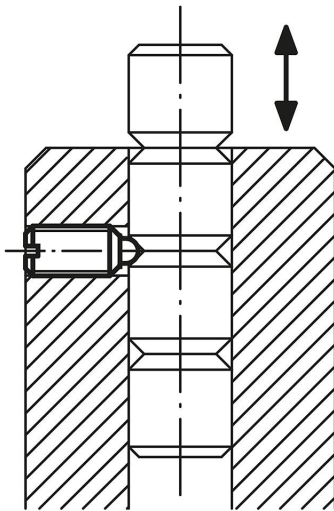


Poussoir à ressort avec six pans creux et bille en céramique, en Inox

Description de l'article/illustrations du produit



Colonne ajustable



Description

Matière :

Corps 1.4305.

Bille céramique Si_3N_4 ,

Ressort 1.4310.

Finition :

Naturel.

Nota :

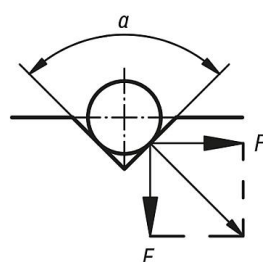
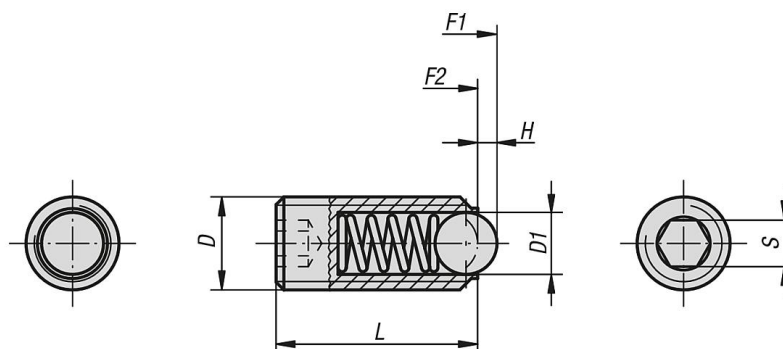
Le nitrure de silicium (Si_3N_4) se distingue tout particulièrement par une combinaison de propriétés exceptionnelles parmi lesquelles on peut citer entre autre une résistance et une ténacité élevées, une remarquable tenue à l'usure et une bonne résistance aux agressions chimiques.

Avantages :

Grande résistance aux températures.

Poussoir à ressort avec six pans creux et bille en céramique, en Inox

Dessins



$$\begin{aligned}
 \alpha &= 60^\circ, F' = 1,732 \times F \\
 \alpha &= 90^\circ, F' = F \\
 \alpha &= 120^\circ, F' = 0,577 \times F
 \end{aligned}$$

Aperçu des articles

Poussoir à ressort avec six pans creux et billes en céramique, en Inox

Référence	D	D1	H	L	S	Force du ressort initiale F1 env. N	Force du ressort finale F2 env. N
K0610.05	M5	3	0,9	14	2,5	6	11
K0610.06	M6	3,5	1	15	3	9	13
K0610.08	M8	5	1,5	18	4	15	30
K0610.10	M10	6	2	23	5	20	35
K0610.12	M12	8	2,5	26	6	30	55
K0610.16	M16	10	3,5	33	8	65	125