

## Verrou quart de tour à compression

### Description de l'article/illustrations du produit



### Description

#### Matière :

Corps et actionnement en zinc injecté sous pression.

Joint plat en caoutchouc.

Came : acier.

#### Finition :

Barillet chromé.

Came zinguée.

#### Nota :

Les verrous quart de tour à compression sont principalement employés pour des portes et des éléments qui requièrent une pression de compression supérieure du joint. Utilisable à gauche ou à droite. Le processus de fermeture se déroule donc toujours dans le sens des aiguilles d'une montre.

Anti-vibration, protection contre l'eau et la poussière conformément à l'indice IP65.

Commander le modèle de came souhaité séparément. Chaque came peut être combinée avec chaque boîtier.

#### Fonction :

En tournant le mécanisme d'actionnement vers la droite, la came tourne de 90° et est amenée en position de fermeture. En poursuivant la rotation de 90° supplémentaires, la came est déplacée en position axiale par le biais du filetage et la pression de compression est ainsi augmentée. La course de serrage est de 6 mm. L'écrou de fixation est conçu d'un côté comme un écrou de mise à la terre avec griffes.

#### Accessoires :

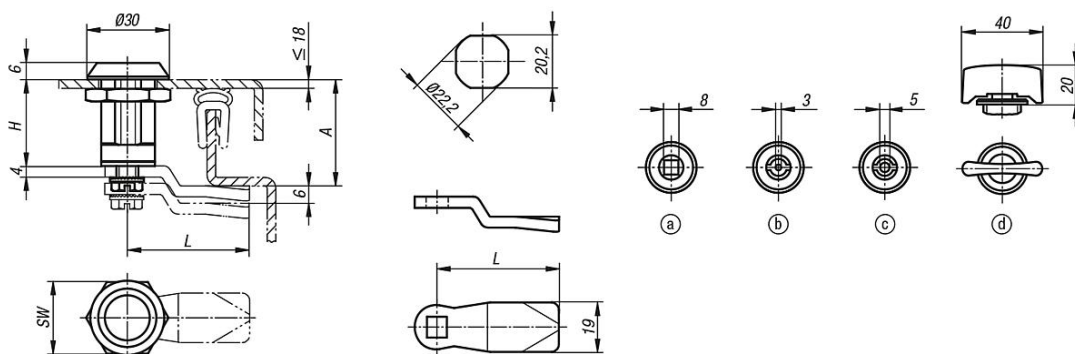
Clé K0535

#### Indication de dessin :

Actionnement :

- a) Carré 8 mm
- b) Double barre 3 mm
- c) Double barre 5 mm
- d) Papillon

### Dessins



## Verrou quart de tour à compression

### Aperçu des articles

#### Verrou quart de tour à compression

Référence	Actionnement	H	SW
K0529.18321	carré 8 mm	32	27
K0529.30321	papillon	32	27
K0529.43321	double empreinte 3 mm	32	27
K0529.45321	double empreinte 5 mm	32	27

#### Came pour verrou quart de tour à compression

Référence	A	L
K0530.145X320	32	45
K0530.145X350	35	45
K0530.145X380	38	45
K0530.145X440	44	45
K0530.151X320	32	51