

Verrou quart de tour avec poignée en T

Description de l'article/illustrations du produit



Description

Matière :

Corps et écrou en zinc injecté haute pression.
Poignée en T en plastique PA6 GF 30.
Joint plat en caoutchouc.
Came : acier.

Finition :

Corps et écrou chromés.
Poignée en T noire.
Came zinguée.

Nota :

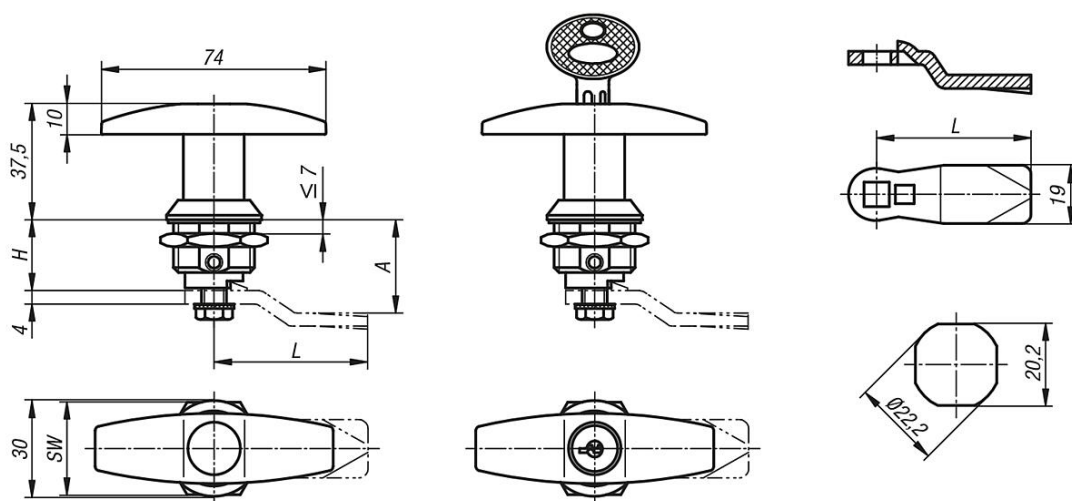
Verrou quart de tour avec poignée en T. Utilisable à droite ou à gauche avec course de fermeture de 90°. Le verrou quart de tour peut être pré-monté. L'écrou de fixation est conçu d'un côté comme un écrou de mise à la terre avec griffes.

Protection contre l'eau et la poussière conformément à l'indice IP65.

Les verrous quart de tour fermant à clé sont fournis avec 2 clés chacun. La clé peut être retirée dans les deux positions (ouverte et fermée). Le verrouillage est à fermeture identique, ce qui signifie que chaque serrure peut être ouverte avec la même clé (clé Euro 5333).

Commander le modèle de came souhaité séparément. Chaque came peut être combinée avec chaque boîtier.

Dessins



Aperçu des articles

Verrou quart de tour avec poignée en T

Référence	Actionnement	H	SW
K0526.1183	poignée en T	18,5	27
K0526.2183	poignée en T verrouillable	18,5	27

Verrou quart de tour avec poignée en T

Aperçu des articles

Came pour verrou quart de tour

Référence	A	L
K0523.135X165	16,5	35
K0523.135X185	18,5	35
K0523.135X205	20,5	35
K0523.135X225	22,5	35
K0523.135X245	24,5	35
K0523.145X045	4,5	45
K0523.145X065	6,5	45
K0523.145X085	8,5	45
K0523.145X105	10,5	45
K0523.145X125	12,5	45
K0523.145X145	14,5	45
K0523.145X165	16,5	45
K0523.145X185	18,5	45
K0523.145X205	20,5	45
K0523.145X215	21,5	45
K0523.145X225	22,5	45
K0523.145X245	24,5	45
K0523.145X265	26,5	45
K0523.145X285	28,5	45
K0523.145X305	30,5	45
K0523.145X325	32,5	45
K0523.145X345	34,5	45
K0523.145X365	36,5	45
K0523.145X385	38,5	45
K0523.145X405	40,5	45
K0523.145X425	42,5	45