

Verrou quart de tour

Description de l'article/illustrations du produit



Description

Matière :

Corps, actionnement et écrou en zinc injecté haute pression ou en plastique PA6 GFR 30.

Joint plat en caoutchouc.

Came : acier.

Finition :

Corps, actionnement et écrou chromés ou de couleur noire.

Came zinguée.

Nota :

Verrou quart de tour avec came à ressort. Utilisable à droite ou à gauche avec course de fermeture de 90°. Le verrou quart de tour peut être pré-monté. L'écrou de fixation est conçu d'un côté comme un écrou de mise à la terre avec griffes.

Anti-vibration (sauf version plastique), un cliquet empêche une ouverture accidentelle. Protection contre l'eau et la poussière conformément à l'indice IP65.

Commander le modèle de came souhaité séparément. Chaque came peut être combinée avec chaque boîtier.

Accessoires :

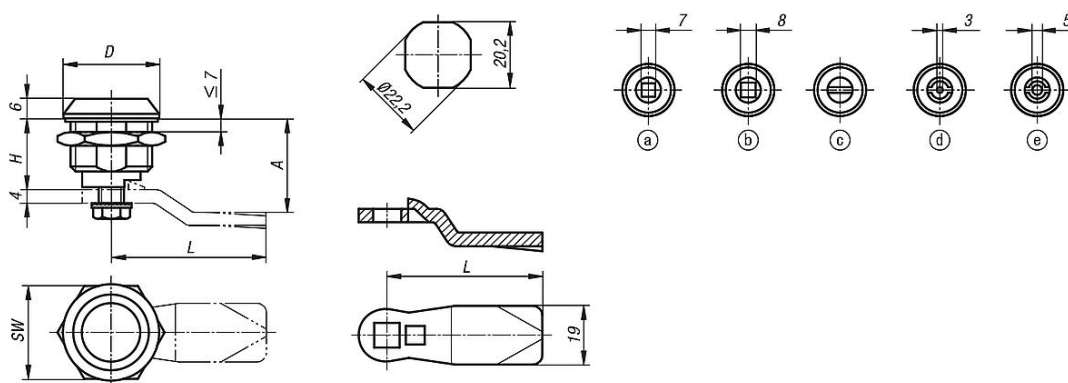
Clé K0535

Indication de dessin :

Actionnement :

- a) Carré 7 mm
- b) Carré 8 mm
- c) Fente largeur
- d) Double barre 3 mm
- e) Double barre 5 mm

Dessins



Aperçu des articles

Verrou quart de tour

Verrou quart de tour

Aperçu des articles

Référence	Matière du corps de base	D	Actionnement	SW	H
K0522.17181	zinc	30	carré 7 mm	27	18,5
K0522.18181	zinc	30	carré 8 mm	27	18,5
K0522.20181	zinc	30	fente	27	18,5
K0522.43181	zinc	30	double empreinte 3 mm	27	18,5
K0522.45181	zinc	30	double empreinte 5 mm	27	18,5
K0522.20185	plastique	28	fente	27	18,5
K0522.43185	plastique	28	double empreinte 3 mm	27	18,5
K0522.45185	plastique	28	double empreinte 5 mm	27	18,5

Came pour verrou quart de tour

Référence	A	L
K0523.135X165	16,5	35
K0523.135X185	18,5	35
K0523.135X205	20,5	35
K0523.135X225	22,5	35
K0523.135X245	24,5	35
K0523.145X045	4,5	45
K0523.145X065	6,5	45
K0523.145X085	8,5	45
K0523.145X105	10,5	45
K0523.145X125	12,5	45
K0523.145X145	14,5	45
K0523.145X165	16,5	45
K0523.145X185	18,5	45
K0523.145X205	20,5	45
K0523.145X215	21,5	45
K0523.145X225	22,5	45
K0523.145X245	24,5	45
K0523.145X265	26,5	45
K0523.145X285	28,5	45
K0523.145X305	30,5	45
K0523.145X325	32,5	45
K0523.145X345	34,5	45
K0523.145X365	36,5	45
K0523.145X385	38,5	45
K0523.145X405	40,5	45
K0523.145X425	42,5	45