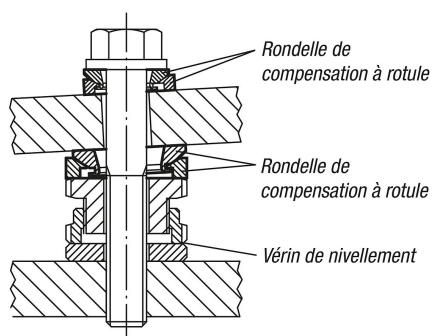


Rondelles de compensation à rotule

Description de l'article/illustrations du produit



Description

Matière :

Acier 1.7225. Inox 1.4305.

Finition :

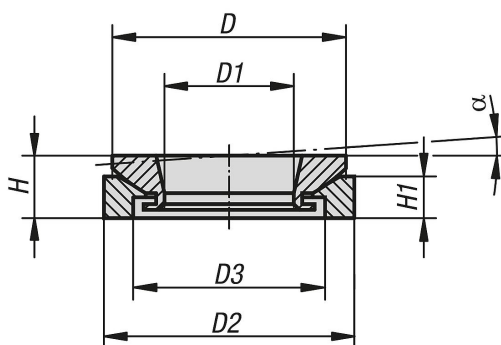
Acier zingué passivé bleu

Inox naturel.

Nota :

La rondelle de compensation à rotule permet de caler avec précision des surfaces d'appui obliques, jusqu'à un angle d'inclinaison d'environ 4°. Pour des inclinaisons de $D3 > 1^\circ$, l'appui homogène des vis nécessite le calage d'une deuxième rondelle de compensation à rotule comme support. Ainsi, les parties supérieures et inférieures du montage, bien bloquées, ne risquent pas de se désolidariser.

Dessins



Aperçu des articles

Rondelle de compensation à rotule

Référence	Matière du corps de base	H	H1	D	D1	D2	D3	α
K0691.151	acier	8	5,5	23	8,5	25	15	4°
K0691.201	acier	10	6,2	30	13	32	20	4°
K0691.301	acier	12,5	9	40	20	45	30	4°
K0691.401	acier	16	13	52	29	58	38	4°
K0691.501	acier	20	14	65	36	70	48	4°
K0691.152	acier inoxydable	8	5,5	23	8,5	25	15	4°
K0691.202	acier inoxydable	10	6,2	30	13	32	20	4°
K0691.302	acier inoxydable	12,5	9	40	20	45	30	4°
K0691.402	acier inoxydable	16	13	52	29	58	38	4°
K0691.502	acier inoxydable	20	14	65	36	70	48	4°

