

Écrou croisillon à serrage rapide en fonte grise

Description de l'article/illustrations du produit



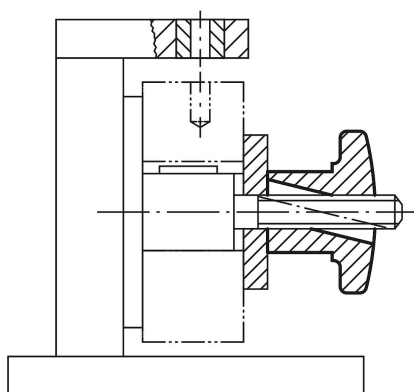
Description

Matière :
Fonte grise EN GJL 300.

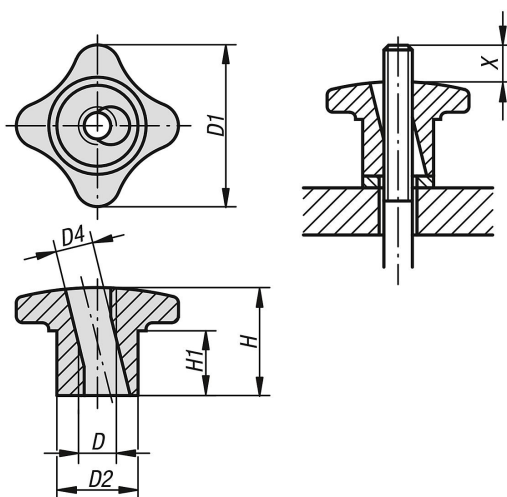
Finition :
Tribofinition.

Nota :
Les écrous croisillon à serrage rapide s'utilisent sur tous les dispositifs qui se contentent d'efforts de serrage faibles.
Fonctionnement grâce à un demi-filetage.

Indication de dessin :
X: La tige filetée devra être sensiblement plus longue que la hauteur «H»



Dessins



Aperçu des articles

Écrou croisillon à serrage rapide en fonte grise

Référence	D	D1	D2	D4	H	H1
K0683.06	M6	30	15	7	20	10
K0683.08	M8	40	18	9,4	25	14

Écrou croisillon à serrage rapide en fonte grise

Aperçu des articles

Référence	D	D1	D2	D4	H	H1
K0683.10	M10	50	21	11,3	30	16
K0683.12	M12	60	26	13,1	35	19
K0683.14	M14	70	30	15,6	40	22
K0683.16	M16	80	34	17,6	45	25