

Ecrou croisillon en fonte revêtement plastique conformément à DIN 6335 forme C

Description de l'article/illustrations du produit



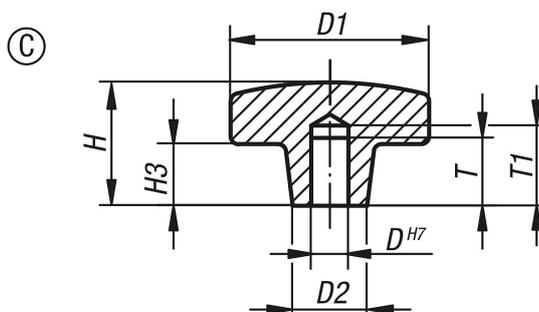
Description

Matière :
Fonte grise EN GJL 200.

Finition :
Revêtement plastique.

Nota :
Orange : RAL 2004.
Noir : RAL 9005 mat.

Dessins



Aperçu des articles

Référence	Forme	Couleur du corps de base	D	D1	D2	H	H3	T	T1
K0682.108	C	orange	8	40	14	26	14	15	18
K0682.110	C	orange	10	50	18	34	20	18	21
K0682.112	C	orange	12	63	20	42	25	22	25
K0682.116	C	orange	16	80	25	52	30	28	32
K0682.208	C	noir	8	40	14	26	14	15	18
K0682.210	C	noir	10	50	18	34	20	18	21
K0682.212	C	noir	12	63	20	42	25	22	25
K0682.216	C	noir	16	80	25	52	30	28	32