

## Tête papillon pour vis CHC

### Description de l'article/illustrations du produit



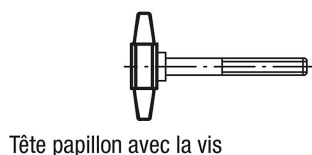
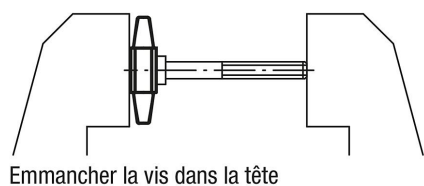
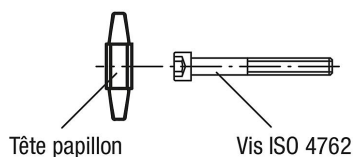
### Description

**Matière :**  
Thermoplastique.

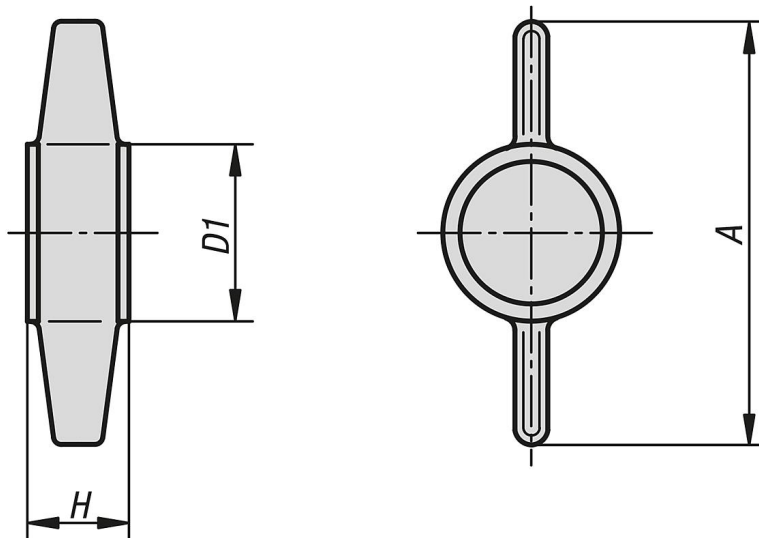
**Finition :**  
Noir, gris ou rouge.

**Nota :**  
Vis assorties : ISO 4762.

Δ Indiquer ici le code couleur de la tête papillon, pour la couleur noire il n'y a pas de code.



### Dessins



### Aperçu des articles

#### Tête papillon pour vis CHC

## Tête papillon pour vis CHC

### Aperçu des articles

| Référence  | Couleur du corps de base | A  | D1   | H    | pour vis CHC |
|------------|--------------------------|----|------|------|--------------|
| K0681.050  | noir                     | 26 | 12   | 7    | M5           |
| K0681.0505 | gris                     | 26 | 12   | 7    | M5           |
| K0681.0506 | rouge                    | 26 | 12   | 7    | M5           |
| K0681.060  | noir                     | 30 | 13,5 | 8    | M6           |
| K0681.0605 | gris                     | 30 | 13,5 | 8    | M6           |
| K0681.0606 | rouge                    | 30 | 13,5 | 8    | M6           |
| K0681.080  | noir                     | 38 | 17   | 10   | M8           |
| K0681.0805 | gris                     | 38 | 17   | 10   | M8           |
| K0681.0806 | rouge                    | 38 | 17   | 10   | M8           |
| K0681.100  | noir                     | 45 | 20   | 12,5 | M10          |
| K0681.1005 | gris                     | 45 | 20   | 12,5 | M10          |
| K0681.1006 | rouge                    | 45 | 20   | 12,5 | M10          |