

## Outil de montage

### Description de l'article/illustrations du produit



### Description

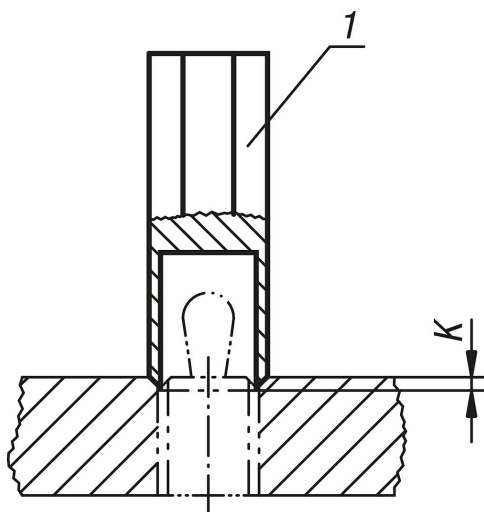
**Matière :**  
Acier.

**Finition :**  
Bruni.

**Nota :**  
L'outil de montage permet d'installer sans problème les poussoirs latéraux à ressort.

**Indication de dessin :**  
1) Outil de montage

### Dessins



### Aperçu des articles

Référence	Adapté pour poussoir latéral avec D =
K0371.06	M12
K0371.10	M18