

Plaque à rainures en T

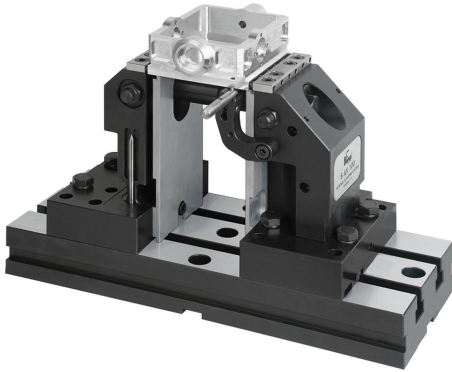
Description de l'article/illustrations du produit



Description

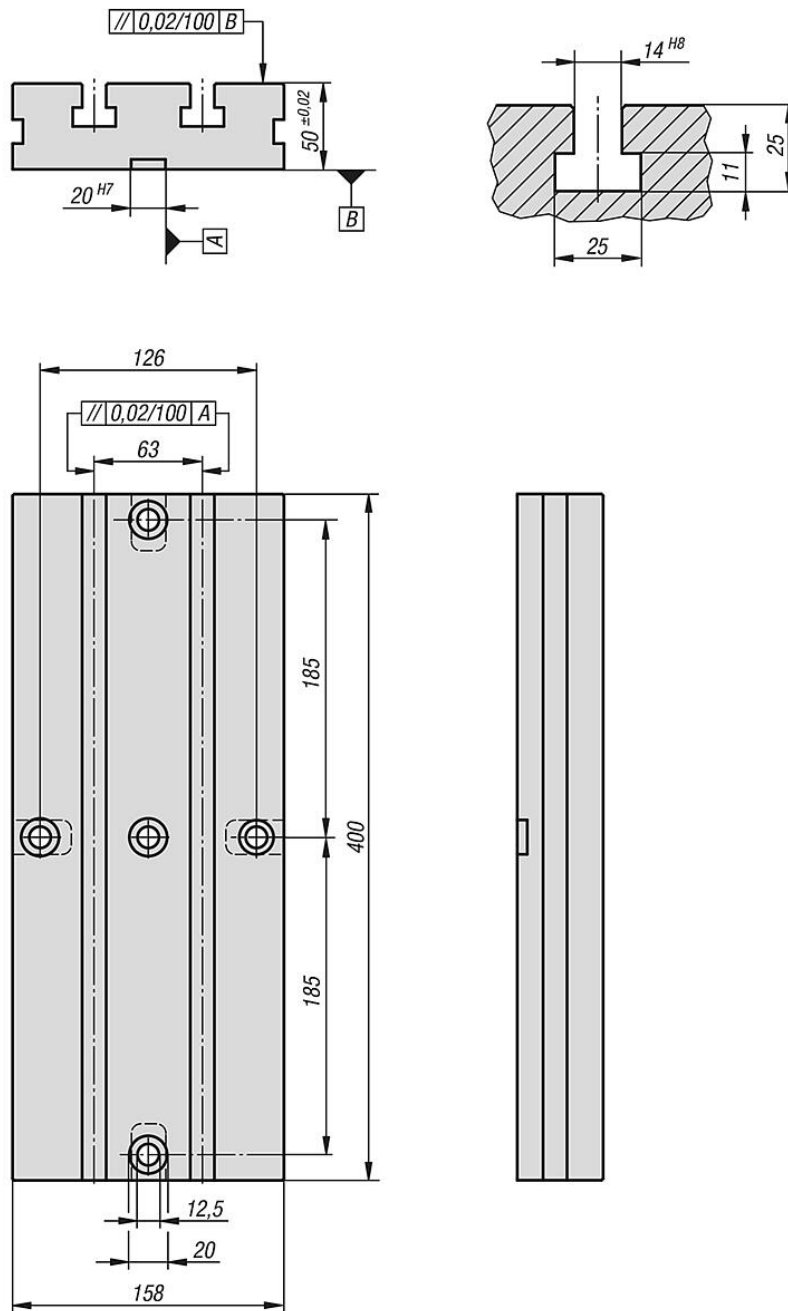
Matière :
Acier de traitement.

Finition :
Bruni.
Surfaces d'appui rectifiées.



Plaque à rainures en T

Dessins



Aperçu des articles

Plaque à rainure en T

Référence	Finition	Poids kg
K0952.14063400	Rainures de 14 / Pas des rainures 63	21,135

