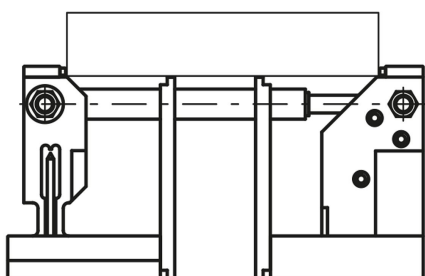


Étau de bridage 5 Axes pour tables à trous

Description de l'article/illustrations du produit



Description

Nota :

Étau de serrage 5 Axes adapté pour fixation sur plaques à trous. Le système de serrage 5 axes permet un accès libre aux 5 faces de la pièce grâce à la profondeur de serrage de 8mm. Cet étau dispose d'une course réglable en standard de 22 à 236 mm extensible à volonté en utilisant les broches rallonges K0947 proposées en option.

La force de serrage (42kN max) est appliquée là ou elle est nécessaire grâce à la broche de serrage située juste sous la pièce.

L'emploi de pointes à picot permet un maintien sûr de la pièce et autorise des efforts de coupe élevés.

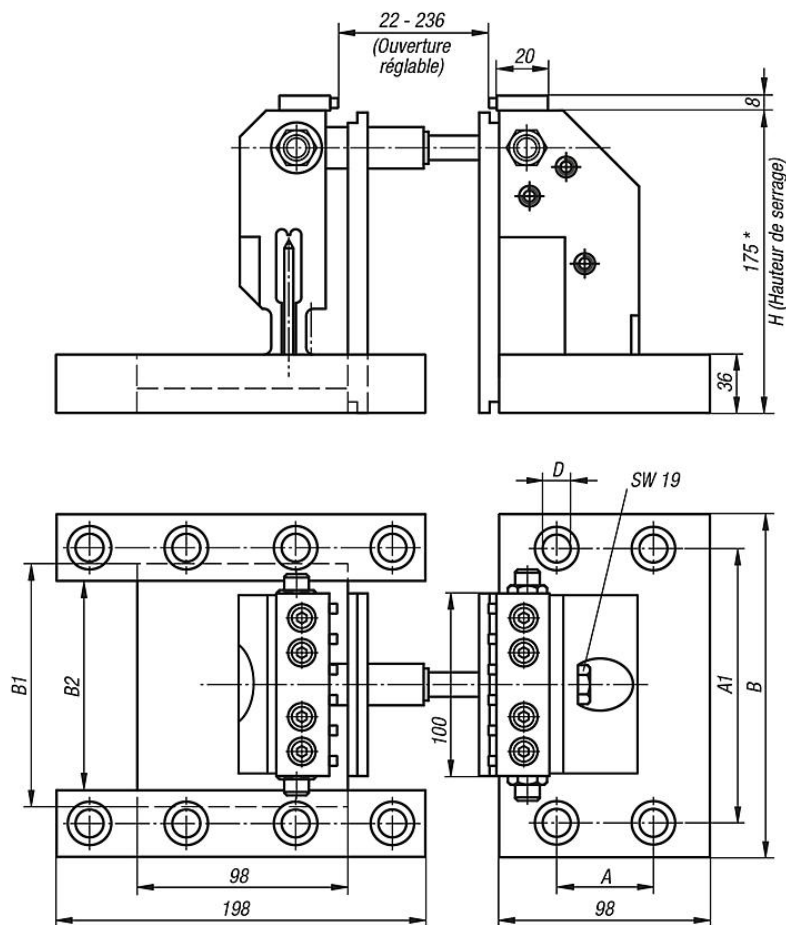
La fixation sur la plaque à trous peut être assurée par l'utilisation de vis calibrées K0815.

Les broches rallonges L=60 et L=120 sont incluses dans l'ensemble Etau 5 Axes.

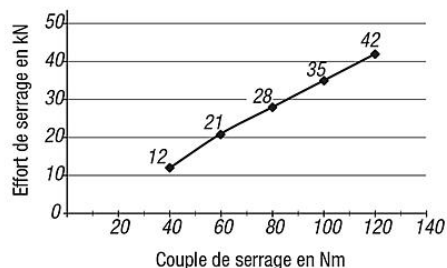
*La hauteur de serrage peut être augmentée en utilisant les entretoises de hauteur K0941 ou K0942.

Étau de bridage 5 Axes pour tables à trous

Dessins



Effort de serrage étau 5 axes



Aperçu des articles

Étau de bridage 5 axes pour plaques à trame

Référence	Pas de trame	A	A1	B	B1	B2	D	H	Force de serrage kN max.	Poids kg
K0939.4012175	40x40 (M12)	40	160	190	148	124	12	175*	42	25,095
K0939.5012175	50x50 (M12)	50	150	190	138	114	12	175*	42	25,232
K0939.5016175	50x50 (M16)	50	150	190	134	110	16	175*	42	25

