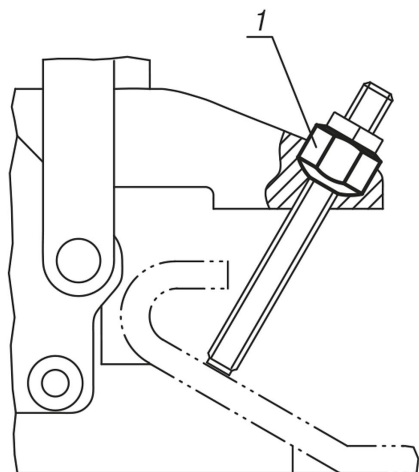


Ecrou avec bout sphérique

Description de l'article/illustrations du produit



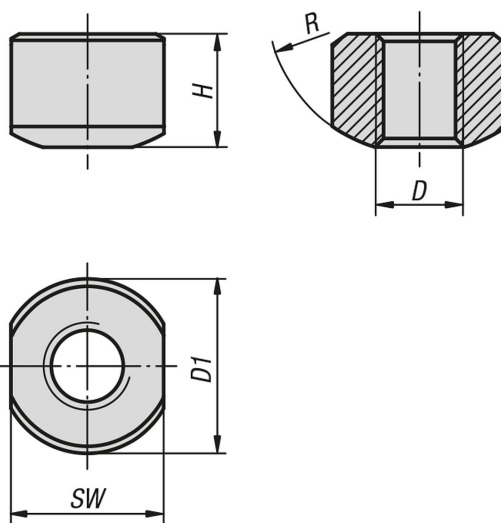
Description

Matière :
Acier ou Inox.

Finition :
Acier : bruni.
Inox : naturel.

Indication de dessin :
1) Soudable

Dessins



Aperçu des articles

Ecrous avec bout sphérique

Référence	Matière du corps de base	D	H	D1	SW	R
K0664.04	acier	M4	5,2	8	7	7
K0664.05	acier	M5	6,7	10	9	9
K0664.06	acier	M6	9,5	13,5	12,2	10
K0664.08	acier	M8	12,8	18	15,3	12
K0664.10	acier	M10	12,1	20	18,2	14
K0664.12	acier	M12	14,8	23	20	16

Ecrou avec bout sphérique

Aperçu des articles

Référence	Matière du corps de base	D	H	D1	SW	R
K0664.104	acier inoxydable	M4	5,2	8	7	7
K0664.105	acier inoxydable	M5	6,7	10	9	9
K0664.106	acier inoxydable	M6	9,5	13,5	12,2	10
K0664.108	acier inoxydable	M8	12,8	18	15,3	12