

## Sauterelle à levier vertical avec verrouillage de sécurité avec embase verticale et broche de pression réglable

Description de l'article/illustrations du produit



### Description

#### Matière :

Acier.

Poignée en polyamide.

Étrier de déverrouillage en TPE.

#### Finition :

Nitrocarbure et oxydé noir.

Poignée bleue, noire ou rouge.

#### Nota :

Douilles de haute qualité, sans entretien. Application d'une force constante et durable à l'ouverture et à la fermeture. Le bras de serrage avec profil en U permet d'atteindre une stabilité optimale. Système de verrouillage automatique de sécurité intégré.

#### Sur demande :

Autres coloris de poignées.

#### Accessoires :

K0106

K0383

K0388

K0390

K0391

K0392

K0393

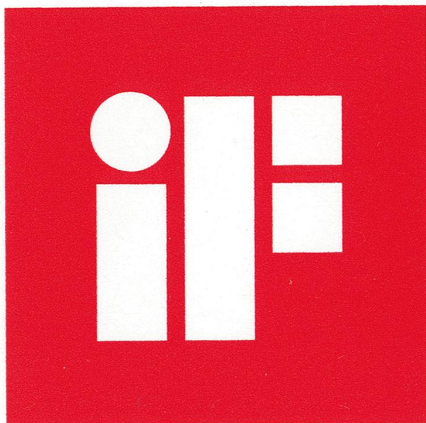
#### Indication de dessin :

1) Goujon d'arrêt position 1

2) Goujon d'arrêt position 2

**Sauterelle à levier vertical avec verrouillage de sécurité avec embase verticale et broche de pression réglable**

Description de l'article/illustrations du produit



**product  
design  
award**



# Sauterelle à levier vertical avec verrouillage de sécurité avec embase verticale et broche de pression réglable

Description de l'article/illustrations du produit

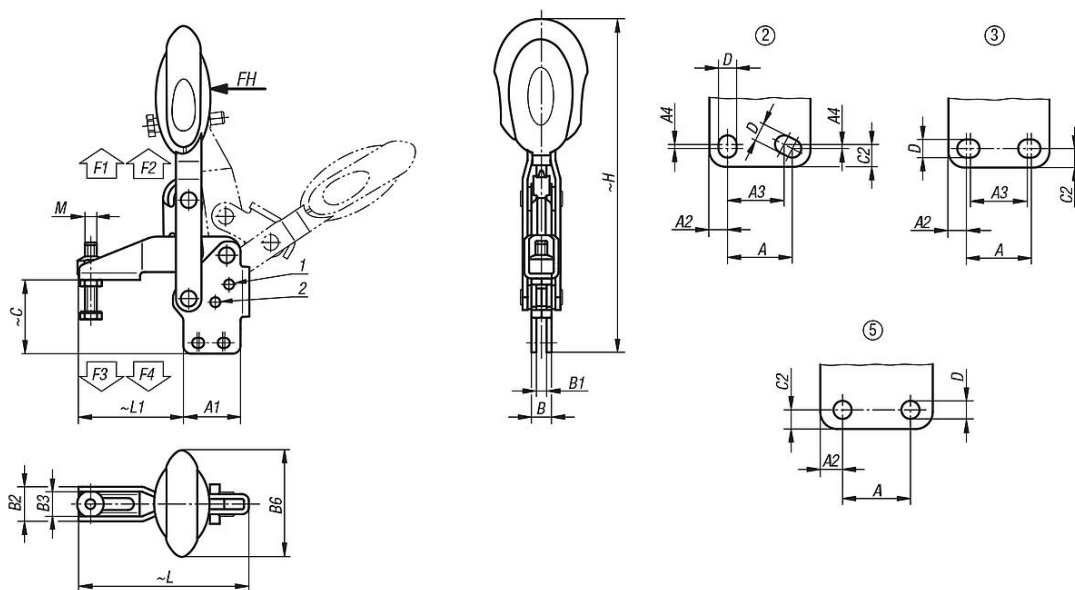


RAL 7021  
Δ = 0

RAL 5002  
Δ = 1

RAL 3020  
Δ = 3

## Dessins



## Aperçu des articles

### Sauterelle à levier vertical avec verrouillage de sécurité, avec embase droite et broche de pression réglable

Référence	Couleur de composant	Angle d'ouverture du bras de fixation position 1	Angle d'ouverture du bras de fixation position 2	Angle d'ouverture du bras de fixation sans goujon d'arrêt	Angle d'ouverture de la poignée position 1	Angle d'ouverture de la poignée position 2	Force manuelle FH (N)	Force de retenue F1 N	Force de retenue F2 N	Force de serrage F3 N	Force de serrage F4 N
K0663.006101	bleu outremer RAL 5002	56°	83°	141°	46°	56°	160	1350	1650	920	1050
K0663.008101	bleu outremer RAL 5002	13°	93°	158°	26°	61°	190	2000	2800	940	1350
K0663.010101	bleu outremer RAL 5002	6°	97°	176°	19°	59°	250	2500	4500	1500	2800
K0663.012101	bleu outremer RAL 5002	11°	88°	164°	24°	60°	280	3000	5500	1400	2800
K0663.006100	gris foncé RAL 7021	56°	83°	141°	46°	56°	160	1350	1650	920	1050
K0663.008100	gris foncé RAL 7021	13°	93°	158°	26°	61°	190	2000	2800	940	1350
K0663.010100	gris foncé RAL 7021	6°	97°	176°	19°	59°	250	2500	4500	1500	2800
K0663.012100	gris foncé RAL 7021	11°	88°	164°	24°	60°	280	3000	5500	1400	2800
K0663.006103	rouge traffic RAL 3020	56°	83°	141°	46°	56°	160	1350	1650	920	1050
K0663.008103	rouge traffic RAL 3020	13°	93°	158°	26°	61°	190	2000	2800	940	1350
K0663.010103	rouge traffic RAL 3020	6°	97°	176°	19°	59°	250	2500	4500	1500	2800
K0663.012103	rouge traffic RAL 3020	11°	88°	164°	24°	60°	280	3000	5500	1400	2800

## Sauterelle à levier vertical avec verrouillage de sécurité avec embase verticale et broche de pression réglable

Aperçu des articles

Référence	Couleur de composant	Gabarit des perçages	M	A	A1	A2	A3	A4	B	B1	B2	B3	B6	C	C2	D	H	L	L1
K0663.006101	bleu outremer RAL 5002	3	M6x35	14	29	7	12	-	10,2	5,2	17,5	12,5	53,4	37,6	5,5	5,5	175,7	86,5	53
K0663.008101	bleu outremer RAL 5002	3	M8x45	21	39	9	19	-	10,2	5,2	20,6	15,6	51,1	49	6,5	6,8	207,6	107	62
K0663.010101	bleu outremer RAL 5002	2	M10x55	32	50	8	27	3,5	14,1	7,1	25,5	18,5	56,5	62,3	13	9	254	153	95
K0663.012101	bleu outremer RAL 5002	5	M12x70	32	53	10,5	-	-	14,1	7,1	28	21	56,5	69,8	9	8,8	272,1	173,5	113,5
K0663.006100	gris foncé RAL 7021	3	M6x35	14	29	7	12	-	10,2	5,2	17,5	12,5	53,4	37,6	5,5	5,5	175,7	86,5	53
K0663.008100	gris foncé RAL 7021	3	M8x45	21	39	9	19	-	10,2	5,2	20,6	15,6	51,1	49	6,5	6,8	207,6	107	62
K0663.010100	gris foncé RAL 7021	2	M10x55	32	50	8	27	3,5	14,1	7,1	25,5	18,5	56,5	62,3	13	9	254	153	95
K0663.012100	gris foncé RAL 7021	5	M12x70	32	53	10,5	-	-	14,1	7,1	28	21	56,5	69,8	9	8,8	272,1	173,5	113,5
K0663.006103	rouge trafic RAL 3020	3	M6x35	14	29	7	12	-	10,2	5,2	17,5	12,5	53,4	37,6	5,5	5,5	175,7	86,5	53
K0663.008103	rouge trafic RAL 3020	3	M8x45	21	39	9	19	-	10,2	5,2	20,6	15,6	51,1	49	6,5	6,8	207,6	107	62
K0663.010103	rouge trafic RAL 3020	2	M10x55	32	50	8	27	3,5	14,1	7,1	25,5	18,5	56,5	62,3	13	9	254	153	95
K0663.012103	rouge trafic RAL 3020	5	M12x70	32	53	10,5	-	-	14,1	7,1	28	21	56,5	69,8	9	8,8	272,1	173,5	113,5