

Bride en croix aluminium, pour unité linéaire

Description de l'article/illustrations du produit



Description

Matière :

Fonte d'aluminium.

Vis à tête cylindrique DIN 7984 et écrou hexagonal DIN 985, acier.

Finition :

Laqué avec revêtement de poudre noire.

Vis à tête cylindrique et écrou hexagonal zingués.

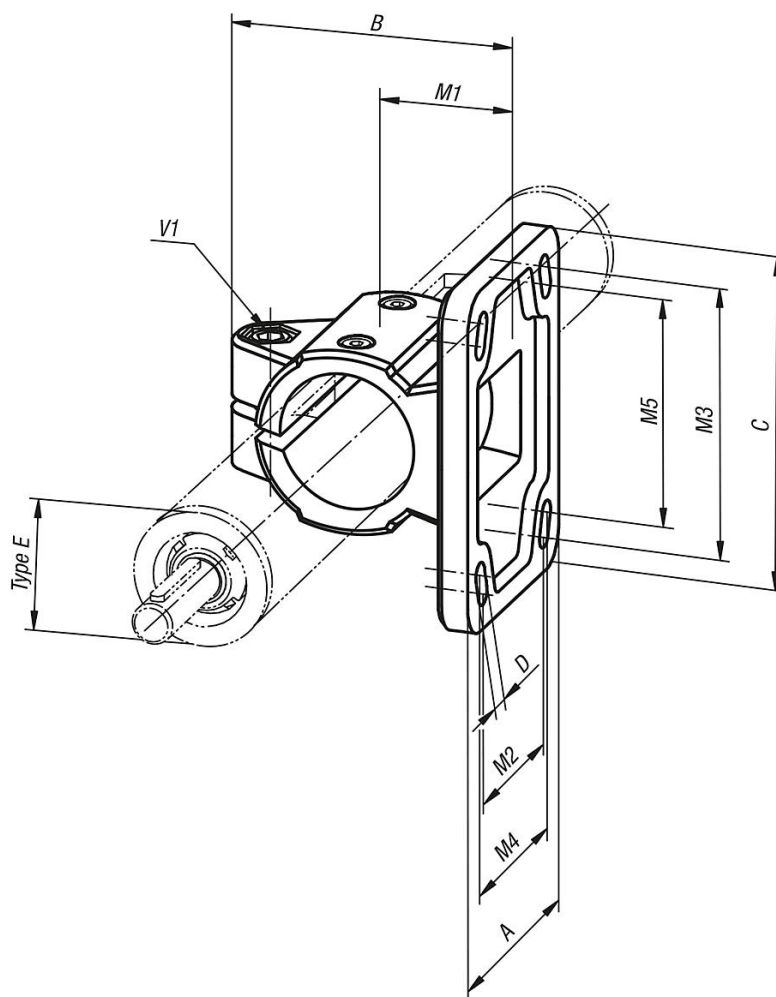
Nota :

* Trou oblong.

Sur demande :

Manettes indexables pour fixation.

Dessins



Aperçu des articles

Bride d'intersection, aluminium pour unité linéaire

Bride en croix aluminium, pour unité linéaire**Aperçu des articles**

| Référence | Type E | A | B | C | D | M1 | M2 | M3 | M4 | M5 | V1 |
|-----------------|--------|----|------|-----|------------|----|----|-----|----|----|--------|
| K0498.18 | 18 | 37 | 42,5 | 50 | 5,5 (2x) | 18 | - | 40 | - | - | M6x16 |
| K0498.30 | 30 | 55 | 63 | 78 | 6,5* (2x) | 30 | - | 60 | - | 53 | M8x25 |
| K0498.40 | 40 | 80 | 87 | 105 | 8,5* (4x) | 42 | 52 | 82 | 60 | 80 | M10x30 |
| K0498.50 | 50 | 92 | 100 | 130 | 10,5* (4x) | 50 | 60 | 100 | 62 | 98 | M10x35 |