

## Bride en croix aluminium, pour unité linéaire

### Description de l'article/illustrations du produit



### Description

#### Matière :

Fonte d'aluminium.

Vis de serrage avec écrou, acier.

#### Finition :

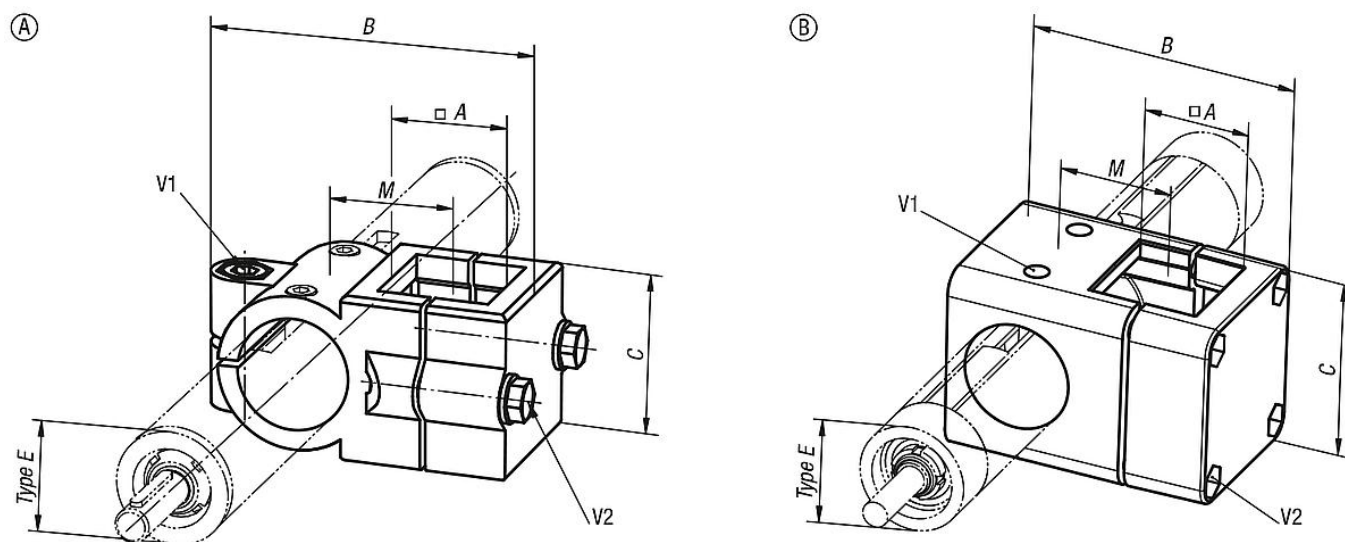
Laqué avec revêtement de poudre noire.

Vis de serrage avec écrou zingué.

#### Sur demande :

Manettes indexables pour fixation.

### Dessins



### Aperçu des articles

#### Bride en croix, aluminium pour unité linéaire

Référence	Forme	Type E	A	B	C	M	V1	V2
K0497.3030	A	30	30	86	45	33	M8x35	M8x35
K0497.4040	A	40	40	117	60	47	M10x50	M8x45
K0497.5050	B	50	50	126	86	53	M8x50	M8x50