

Bride à patte plastique, avec denture intérieure

Description de l'article/illustrations du produit



Description

Matière :

Thermoplastique.

Vis à tête cylindrique DIN 7984 et écrou hexagonal DIN 985, acier.

Finition :

Noir.

Vis à tête cylindrique et écrou hexagonal zingués.

Nota :

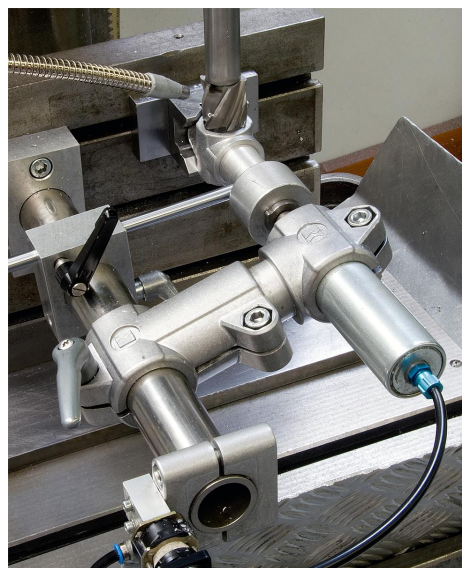
Ces brides à pattes avec denture intérieure peuvent être assemblées avec des brides à pattes avec denture extérieure (K0485) et former une articulation. La taille de base pour les tubes ronds est de Ø18 mm ou Ø30 mm. Pour serrer des tubes plus petits ou pour passer de rond en carré, utiliser le réducteur K0492.

Sur demande :

Manettes indexables en plastique pour réaliser la fixation.

Accessoires :

- réducteur K0492
- tube rond et carré K0493

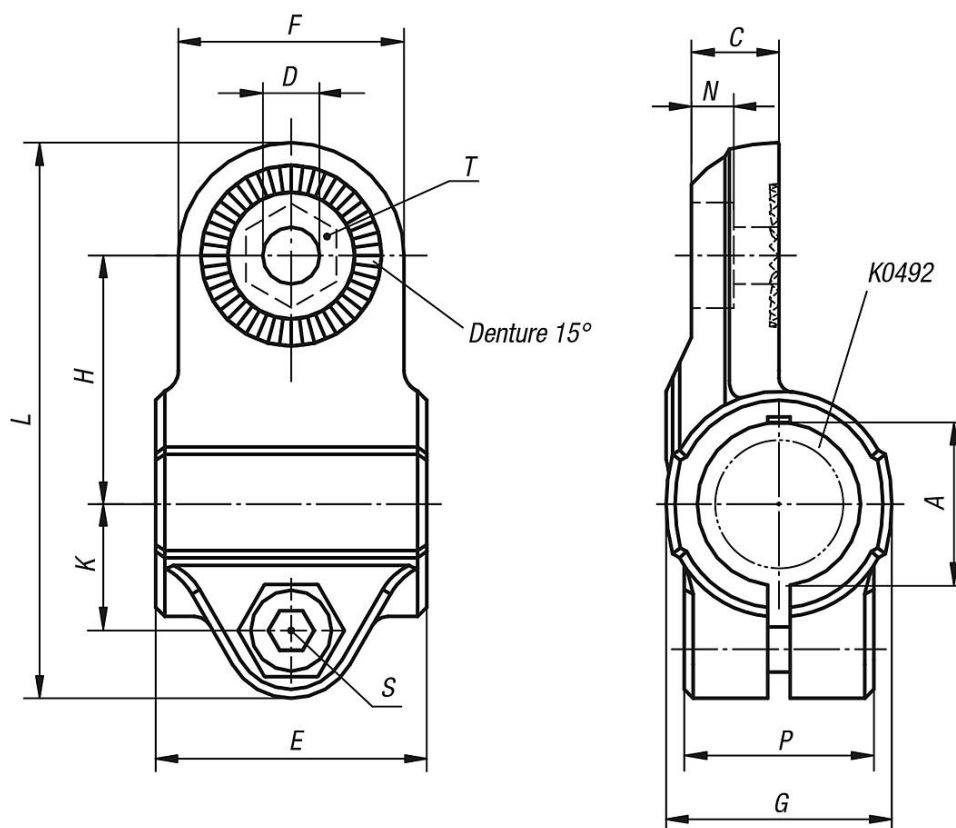


Bride à patte plastique, avec denture intérieure

Description de l'article/illustrations du produit



Dessins



Aperçu des articles

Bride à pattes avec denture intérieure en plastique

Référence	A	C	D	E	F	G	H	K	L	N	P	S	T
K0486.18	18	9,7	6,1	30	25	25	27,5	14	61,5	5,7	21	M6x18	M6-DIN 985
K0486.30	30	16,5	8,1	45	40	40	43	22,5	95,5	6,5	28,5	M8x25	M8-DIN 985

