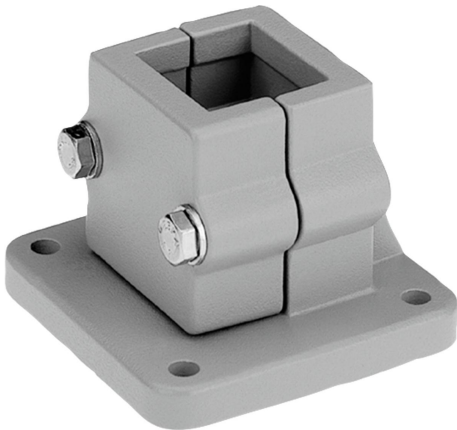


Bride de pied en aluminium

Description de l'article/illustrations du produit



Description

Matière :

Fonte d'aluminium.

Vis de serrage avec écrou, acier.

Finition :

Polie.

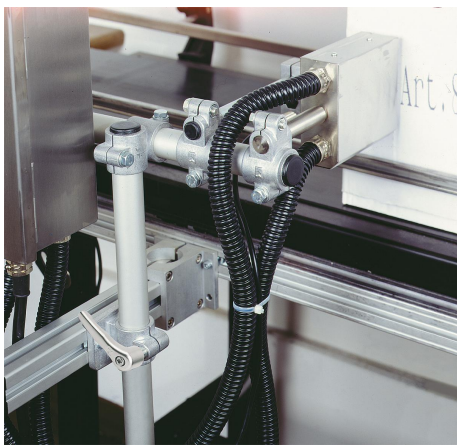
Vis de serrage avec écrou zingué.

Sur demande :

Manettes indexables pour fixation et autres dimensions pour tubes carrés.

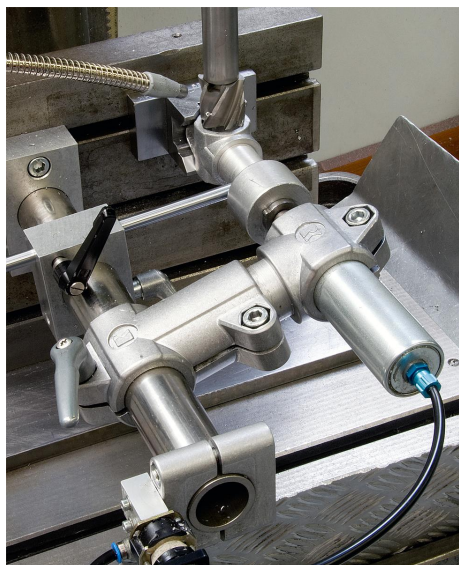
Accessoires :

- tube rond et carré K0493

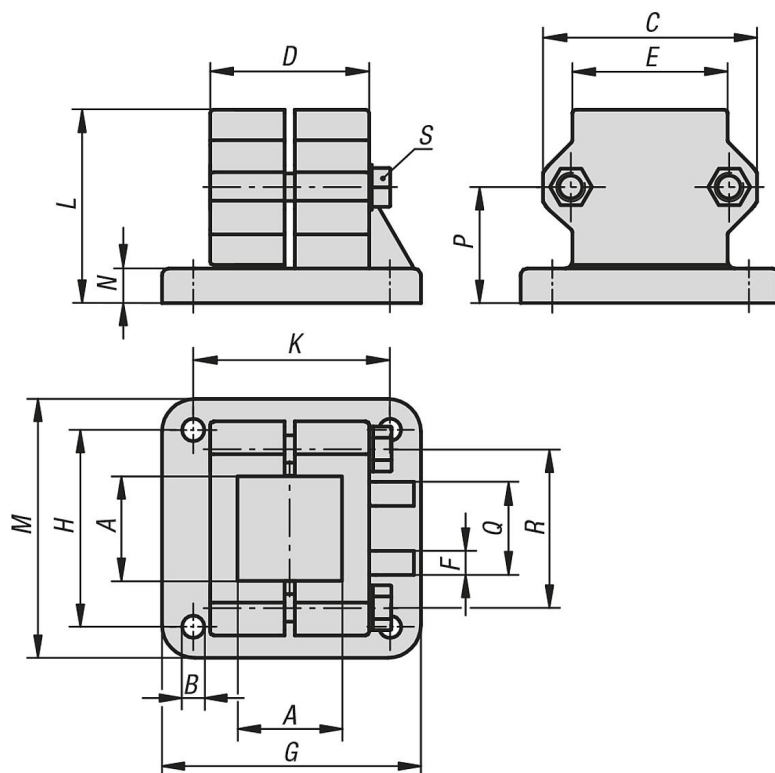


Bride de pied en aluminium

Description de l'article/illustrations du produit



Dessins



Aperçu des articles

Bride de pied en aluminium

| Référence | A | B | C | D | E | F | G | H | K | L | M | N | P | Q | R | S |
|------------|------|---|----|----|----|---|-----|----|----|----|-----|----|------|----|----|-------|
| K0478.5230 | 30,3 | 7 | 62 | 45 | 45 | 5 | 75 | 57 | 57 | 56 | 75 | 10 | 33,5 | 25 | 46 | M8x45 |
| K0478.5240 | 40,4 | 9 | 75 | 60 | 60 | 5 | 100 | 76 | 76 | 73 | 100 | 12 | 43 | 32 | 57 | M8x60 |

