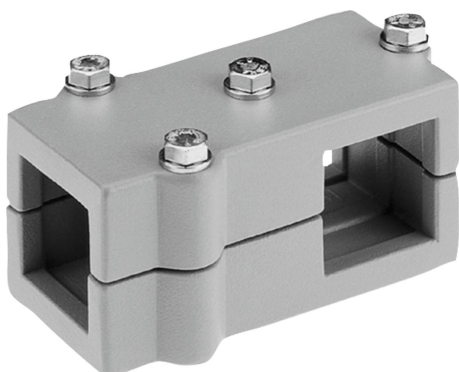


## Bride en T en aluminium

### Description de l'article/illustrations du produit



### Description

**Matière :**

Fonte d'aluminium.

Vis de serrage avec écrou, acier.

**Finition :**

Polie.

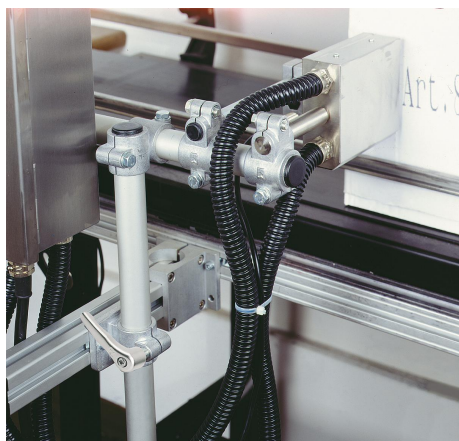
Vis de serrage avec écrou zingué.

**Sur demande :**

Manettes indexables pour fixation et autres dimensions pour tubes carrés.

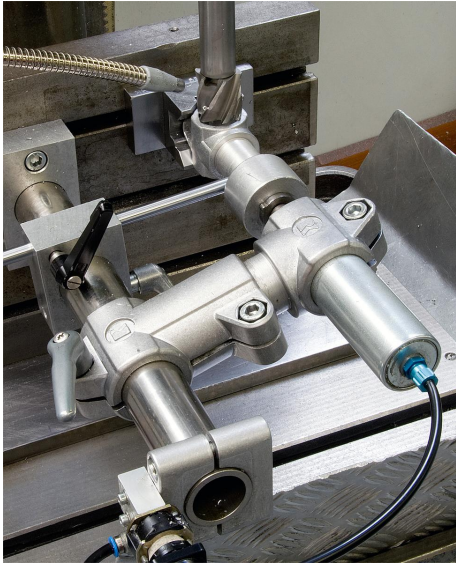
**Accessoires :**

- tube rond et carré K0493

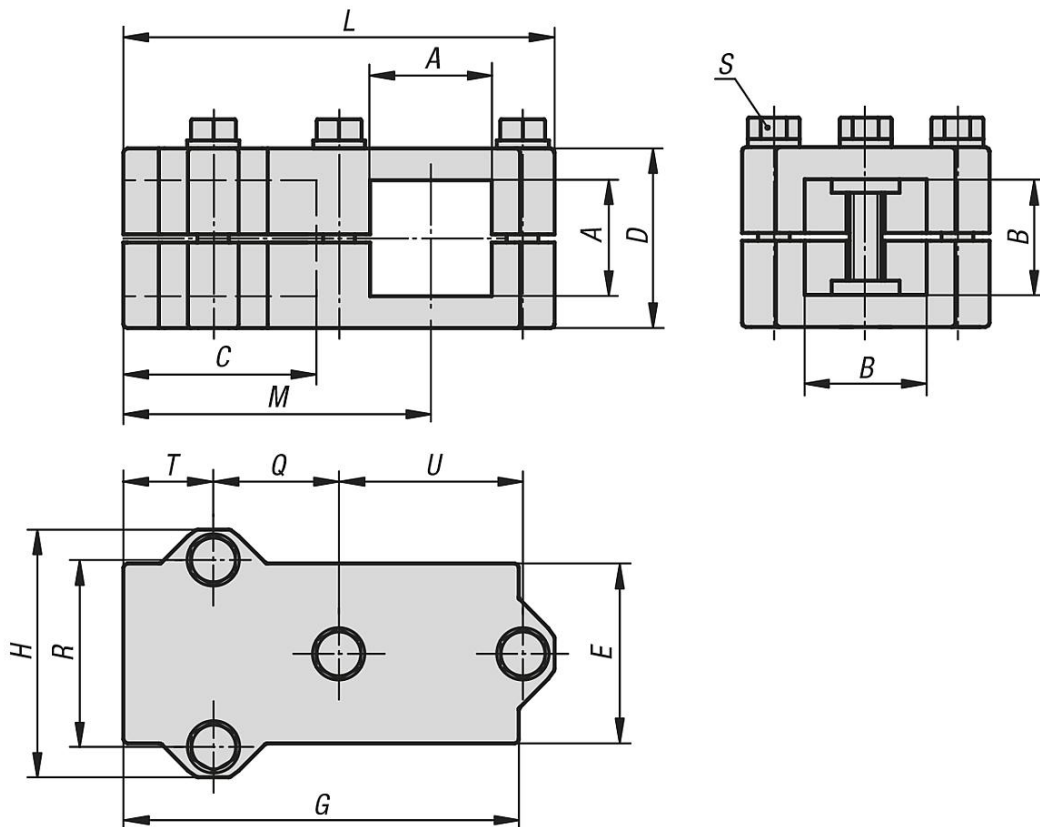


## Bride en T en aluminium

Description de l'article/illustrations du produit



Dessins



Aperçu des articles

Bride en T en aluminium

**Bride en T en aluminium****Aperçu des articles**

Référence	A	B	C	D	E	G	H	L	M	Q	R	S	T	U
<b>K0476.523030</b>	30,3	30,3	46	45	45	100	62	108	77	31,5	46	M8x45	23	46
<b>K0476.524040</b>	40,4	40,4	60	60	60	129	75	136	99	40	57	M8x60	30	57