

Bride d'angle en plastique

Description de l'article/illustrations du produit



Description

Matière :

Thermoplastique.

Vis à tête cylindrique DIN 7984 et écrou hexagonal DIN 985, acier.

Finition :

Noir.

Vis à tête cylindrique et écrou hexagonal zingués.

Nota :

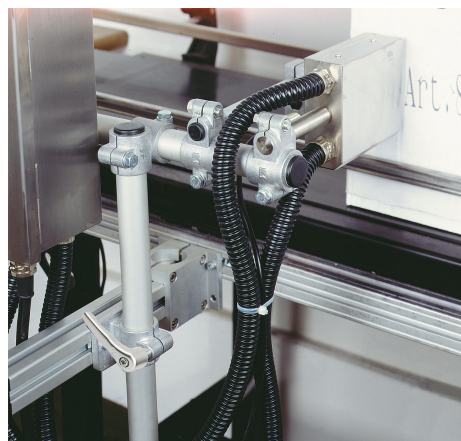
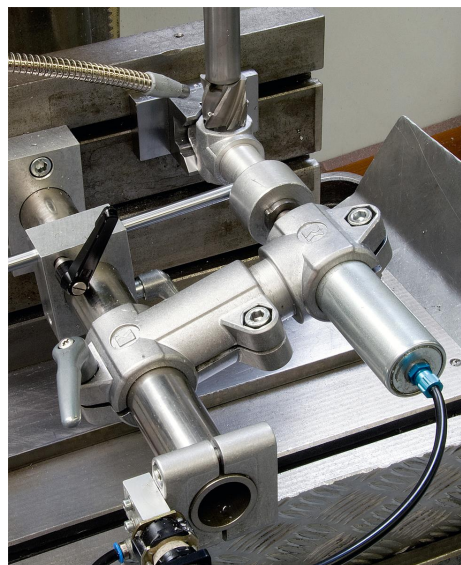
Cette bride est utilisée pour serrer des carrés de 30 mm. Pour serrer des carrés plus petits ou pour passer de rond en carré, utiliser le réducteur K0491.

Sur demande :

Manettes indexables en plastique pour réaliser la fixation.

Accessoires :

- réducteur K0491
- tube rond et carré K0493

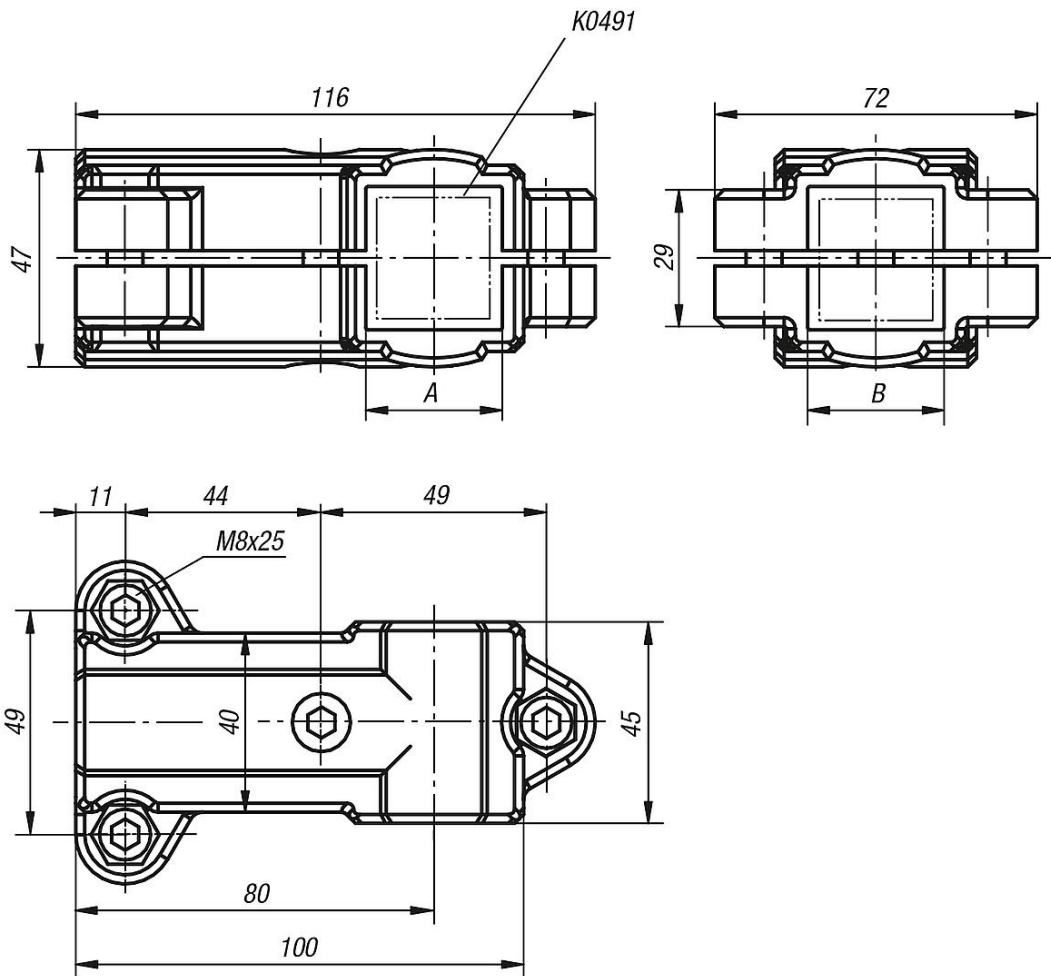


Bride d'angle en plastique

Description de l'article/illustrations du produit



Dessins



Aperçu des articles

Bride d'angle en plastique**Aperçu des articles**

Bride d'angle en plastique

Référence	A	B
K0476.3030	30	30