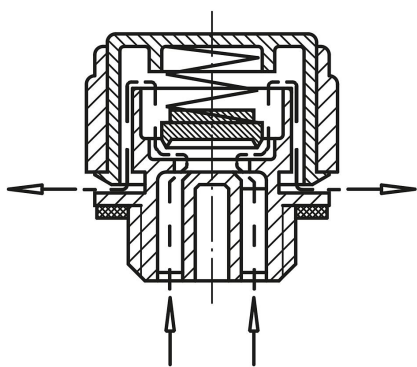


Bouchon fileté à évent avec clapet anti-retour et jauge d'huile

Description de l'article/illustrations du produit



Principe de fonctionnement



Pression d'ouverture :
0,20 - 0,25 bar

Description

Matière :

Corps en thermoplastique polyamide.
Ressort de compression en acier inoxydable.
Jauge d'huile en zinc.
Garniture de clapet et joint plat en caoutchouc (NBR).

Finition :

Corps noir.
Couvercle rouge.
Jauge d'huile phosphatée.

Nota :

Pression d'ouverture : 0,20 – 0,25 bar.

Plage de température :

Résistance à des températures jusqu'à 100 °C pour l'huile.

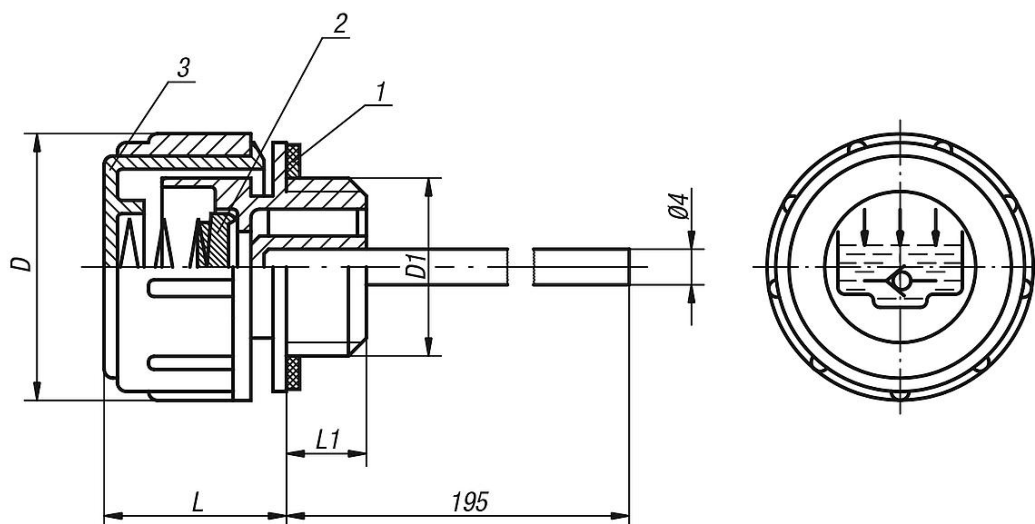
Sur demande :

Jauges d'huile avec encoches «min.» et «max.».

Indication de dessin :

- 1) Joint plat
- 2) Garniture de clapet
- 3) Capsule

Dessins



Aperçu des articles

Bouchon à évent à clapet anti-retour avec jauge d'huile

Référence	D	D1	L	L1
K0467.30038	30	G3/8	21	10
K0467.30012	30	G1/2	21	10

