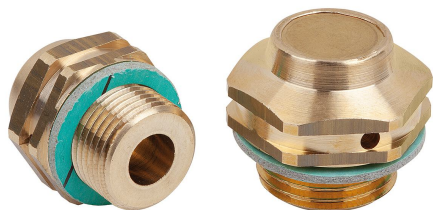


Bouchon fileté à évent en laiton avec clapet anti-retour

Description de l'article/illustrations du produit

Description



Matière :

Corps et couvercle en laiton.
Ressort de compression en inox.
Garniture de fermeture en laiton.
Joint torique en caoutchouc (NBR).

Finition :

Joint plat sans amiante.

Nota :

Pression d'ouverture : 0,35 bar ($\pm 0,05$).

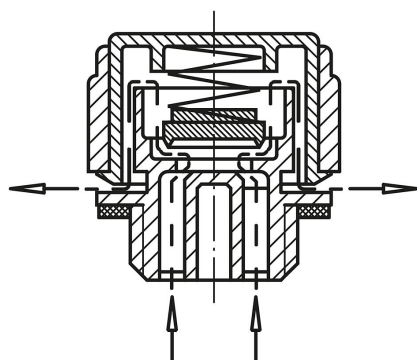
Principe fonctionnel :

Voir bouchon à évent à clapet anti-retour K0459.

Indication de dessin :

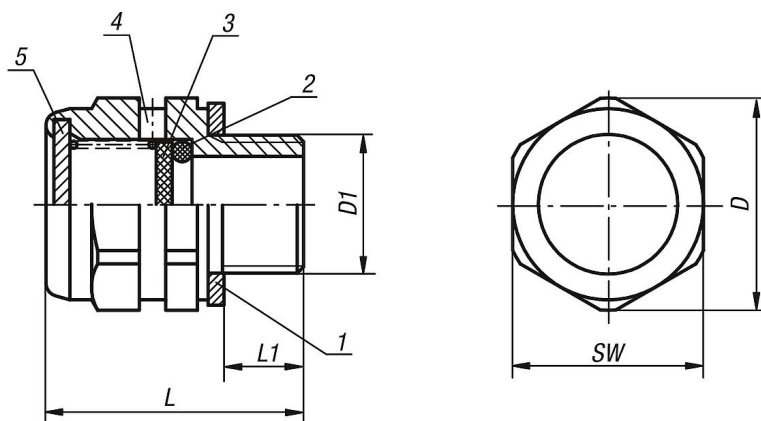
- 1) Joint plat
- 2) Joint torique
- 3) Garniture de clapet
- 4) Event 2x
- 5) Capsule

Principe de fonctionnement



Pression d'ouverture :
0.35 bar ($\pm 0,05$)

Dessins



Aperçu des articles

Bouchon à évent en laiton à clapet anti-retour

Référence	D	D1	L	L1	SW
K0461.20014	20	G1/4	24,3	7,5	18
K0461.24038	24,5	G3/8	24,5	8,5	22
K0461.30012	30	G1/2	24,5	8,5	27

