

Bouchon à évent, forme A, sans filtre à air

Description de l'article/illustrations du produit



Description

Matière :

Corps, couvercle en thermoplastique polyamide 66. Joint torique en caoutchouc (NBR).

Finition :

Corps noir, couvercle rouge.

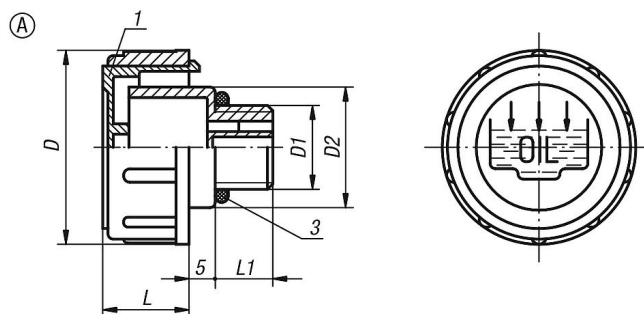
Plage de température :

Résistance à des températures jusqu'à 100 °C pour l'huile.

Indication de dessin :

- 1) Capsule
- 2) Joint torique

Dessins



Aperçu des articles

| Référence | Forme | D | D1 | D2 | L | L1 |
|---------------|-------|----|---------|----|------|------|
| K0457.136038 | A | 36 | G3/8 | 23 | 17 | 11 |
| K0457.141012 | A | 41 | G1/2 | 28 | 18 | 12 |
| K0457.147034 | A | 47 | G3/4 | 33 | 17 | 12 |
| K0457.152100 | A | 52 | G1 | 38 | 20 | 12 |
| K0457.163114 | A | 63 | G1 1/4 | 49 | 23 | 13 |
| K0457.163112 | A | 63 | G1 1/2 | 55 | 23 | 13,5 |
| K0457.1361615 | A | 36 | M16x1,5 | 23 | 17 | 11 |
| K0457.1411815 | A | 41 | M18x1,5 | 28 | 17,5 | 12 |
| K0457.1412015 | A | 41 | M20x1,5 | 28 | 17,5 | 12 |
| K0457.1412215 | A | 41 | M22x1,5 | 28 | 17,5 | 12 |