

Bouchon à évent

Description de l'article/illustrations du produit



Description

Matière :

Corps, couvercle en thermoplastique polyamide 66.
Filtre à air (uniquement forme B) en polyuréthane (mousse PU).
Joint torique en caoutchouc (NBR).

Finition :

Corps noir. Couvercle rouge. Finesse de filtration 60 µm.

Nota :

Grâce à la capsule amovible, le filtre à air se nettoie sans problème.

Forme A : sans filtre à air

Forme B : avec filtre à air

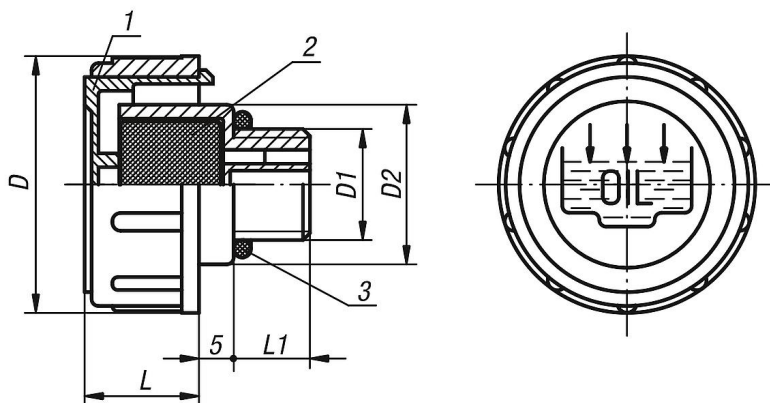
Plage de température :

Résistance à des températures jusqu'à 100 °C pour l'huile.

Indication de dessin :

- 1) Capsule
- 2) Filtre à air uniquement forme B
- 3) Joint torique

Dessins



Aperçu des articles