

Bouchon fileté

Description de l'article/illustrations du produit



Description

Matière :

Thermoplastique polyamide 66.
Joint torique : caoutchouc (NBR).

Finition :

Noir.

Plage de température :

Résistance à des températures jusqu'à 100 °C pour l'huile.

Indication de dessin :

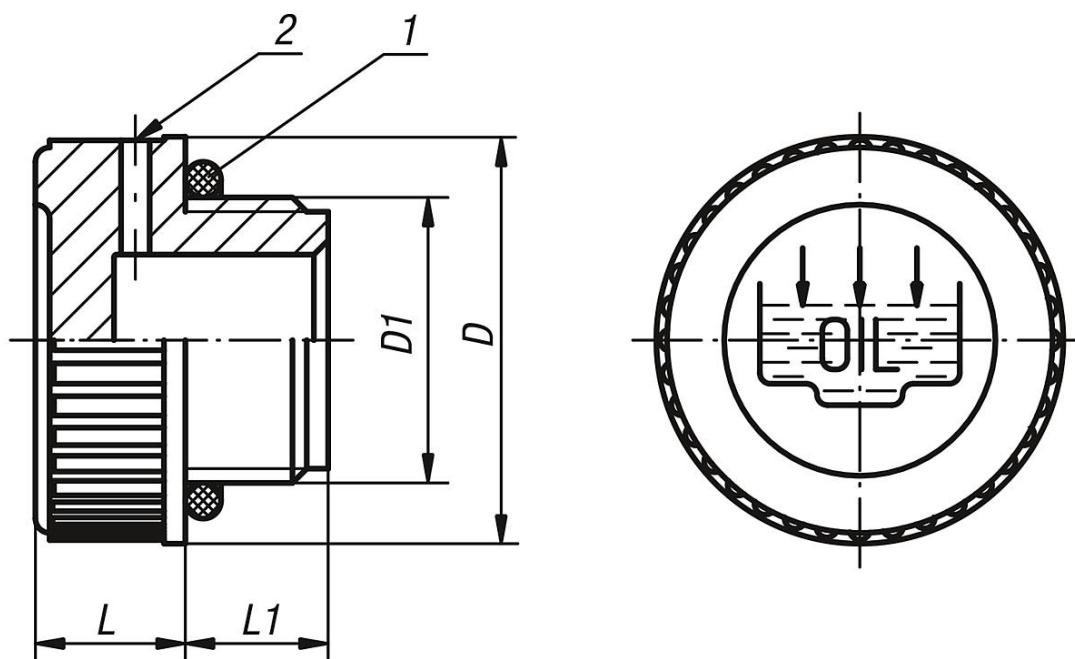
Forme A : avec symbole remplissage

Forme B : avec symbole remplissage et évent

1) Joint torique

2) Event, forme B uniquement

Dessins



Aperçu des articles