

## Bouchon fileté magnétique

### Description de l'article/illustrations du produit



### Description

#### Matière :

Thermoplastique polyamide 66. Aimant : ferrite.

#### Finition :

Noir. Joint plat exempt d'amiante.

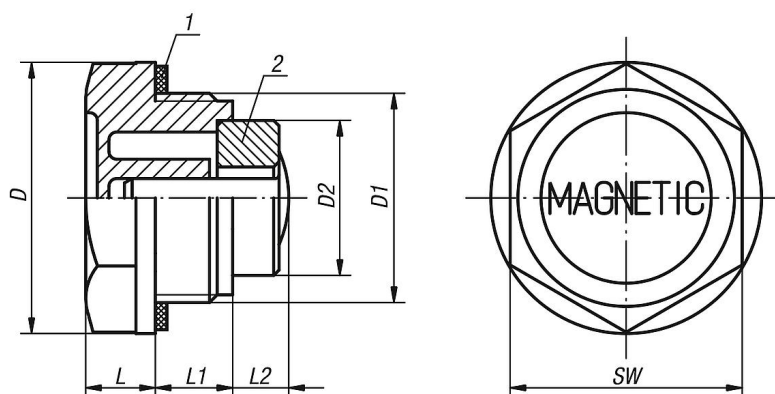
#### Plage de température :

Résistance à des températures jusqu'à 100 °C pour l'huile.

#### Indication de dessin :

- 1) Joint plat
- 2) Aimant

### Dessins



### Aperçu des articles

#### Bouchon fileté magnétique

Référence	D	D1	D2	L	L1	L2	SW
K0452.20014	20	G1/4	8	7	9	5	17
K0452.22038	22	G3/8	13	7,5	10	10	18
K0452.27012	27	G1/2	13	8	11	9	24
K0452.34034	34	G3/4	19,6	9	11	6,5	30
K0452.42100	42	G1	19,6	10,5	12	14	35
K0452.201415	20	M14X1,5	8	7	9	5	17