

Bouchon

Description de l'article/illustrations du produit



Description

Matière :

Corps en thermoplastique polyamide 66, couvercle en polyamide 66. filtre à air en polyuréthane (mousse PU), joint torique en caoutchouc (NBR).

Finition :

Corps noir, couvercle rouge. Finesse de filtration 50 µm.

Plage de température :

Résistance à des températures jusqu'à 100 °C pour l'huile.

Indication de dessin :

Forme A : sans événement

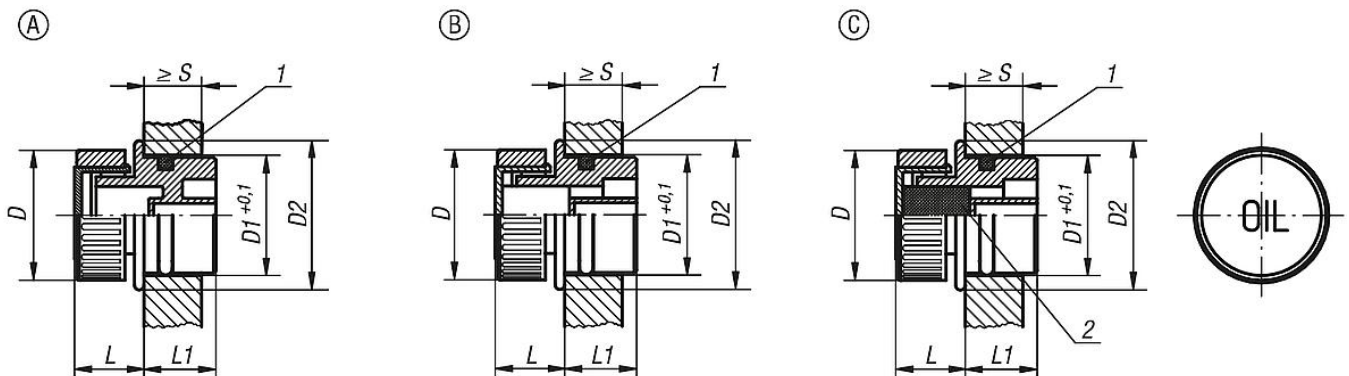
Forme B : avec événement

Forme C : avec événement et filtre à air

1) Joint torique

2) Filtre à air uniquement forme C

Dessins



Aperçu des articles