

## Bouchon fileté

### Description de l'article/illustrations du produit



### Description

#### Matière :

Thermoplastique, polyamide 66 renforcé avec 30% de fibre de verre.

#### Finition :

Noir. Joint plat exempt d'amiante.

#### Plage de température :

Résistance à des températures jusqu'à 100 °C pour l'huile.

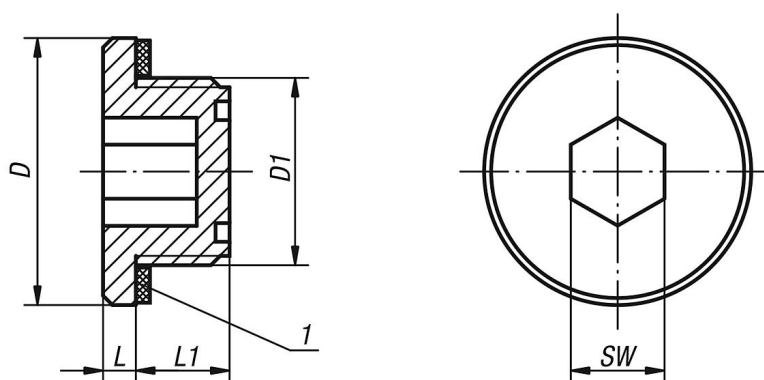
#### Sur demande :

Nous proposons des joints toriques et des matériaux d'une résistance mécanique plus élevée.

#### Indication de dessin :

1) Joint plat

### Dessins



### Aperçu des articles

#### Bouchon fileté

Référence	D	D1	L	L1	SW	Couple de serrage max Nm
K0450.18014	18,2	G1/4	2,5	8	6	3
K0450.22038	22,5	G3/8	3,5	10,5	8	6
K0450.28012	28,5	G1/2	3,5	10,5	10	8
K0450.35034	35	G3/4	4	10,5	12	10
K0450.201415	20	M14X1,5	2,5	8	6	3
K0450.221615	22,5	M16X1,5	3,5	11	8	6
K0450.261815	26	M18X1,5	3	10	10	7
K0450.282015	28,5	M20X1,5	3	11	10	7
K0450.282215	28,5	M22X1,5	3,5	10,5	10	7
K0450.352615	35	M26X1,5	3	12	12	10

