

Poignée de manutention

Description de l'article/illustrations du produit



Description

Matière :

Thermoplastique renforcé de fibre de verre.
Douille taraudée laiton.

Finition :

Noir.
Couvercle gris.

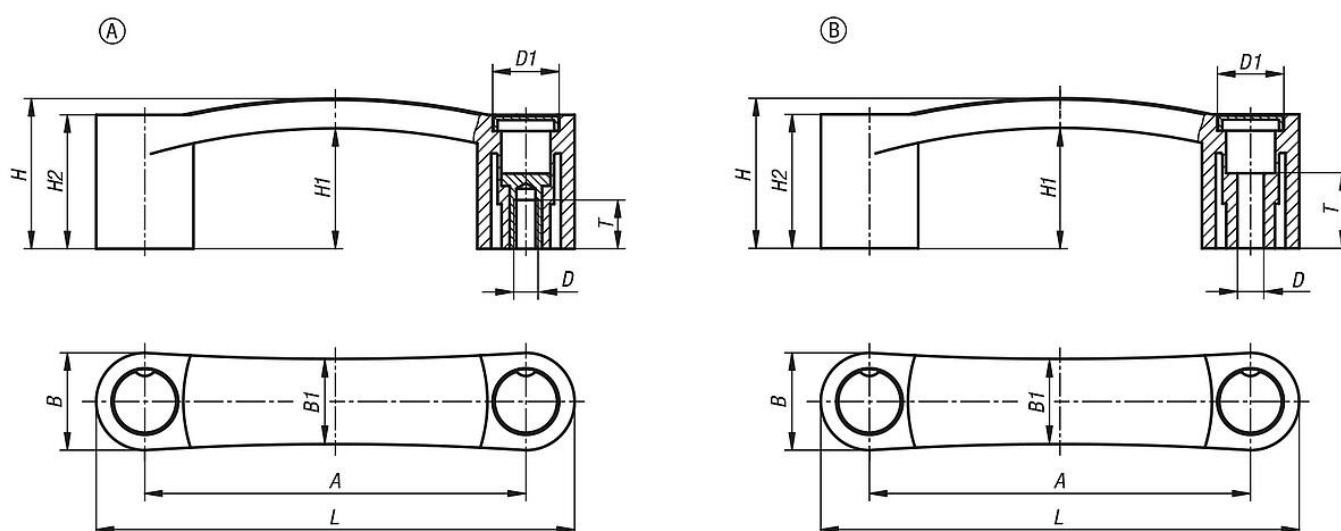
Montage :

Forme A Fixation par l'arrière.
Forme B Fixation en façade.

Sur demande :

Autres coloris de poignées et pastilles.

Dessins



Aperçu des articles

Poignée de manutention

Référence	Finition 1	Forme	A	B	B1	D	D1	H	H1	H2	L	T	Charge N
K1092.109406	taraudage	A	94	24	21	M6	16	37	30	33	118	12	2000
K1092.111706	taraudage	A	117	28	24	M6	18	40,5	31,5	34	145	12	3400
K1092.111708	taraudage	A	117	28	24	M8	18	40,5	31,5	34	145	12	3400
K1092.112006	taraudage	A	120	28	24	M6	18	40,5	31,5	34	148	12	3500
K1092.112008	taraudage	A	120	28	24	M8	18	40,5	31,5	34	148	12	3500
K1092.113208	taraudage	A	132	28	24	M8	18	43	34	36,5	160	12	3500
K1092.209406	avec trou de connexion	B	94	24	21	6,5	16	37	30	33	118	14	2500
K1092.211706	avec trou de connexion	B	117	28	24	6,5	18	40,5	31,5	34	145	15	3700
K1092.211708	avec trou de connexion	B	117	28	24	8,5	18	40,5	31,5	34	145	15	3700
K1092.212006	avec trou de connexion	B	120	28	24	6,5	18	40,5	31,5	34	148	15	2900
K1092.212008	avec trou de connexion	B	120	28	24	8,5	18	40,5	31,5	34	148	15	2900
K1092.213208	avec trou de connexion	B	132	28	24	8,5	18	43	34	36,5	160	15	3200

