

Voyant de niveau d'huile bombé

Description de l'article/illustrations du produit



Description

Matière :

Corps en thermoplastique polyamide.

Finition :

Corps transparent, haute résistance mécanique, inaltérable, résistant à des températures allant jusqu'à 100 °C (huile) et 70 °C (eau), résistant aux solvants mais pas à l'alcool.

Joint plat sans amiante.

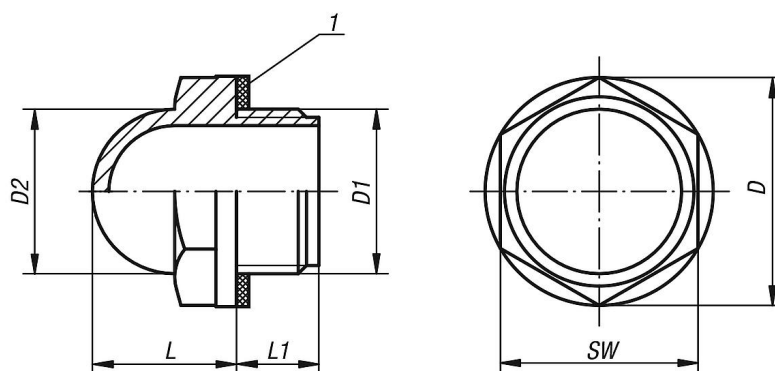
Sur demande :

Joint : caoutchouc (NBR).

Indication de dessin :

1) Joint plat

Dessins



Aperçu des articles

Voyant de niveau d'huile bombé

Référence	D	D1	D2	L	L1	SW	Couple de serrage max Nm
K0447.22038	22	G3/8	15	14	10	19	8
K0447.28012	28	G1/2	20	17	10	24	12
K0447.35034	35	G3/4	25	20	10	30	16
K0447.42100	42	G1	31	24	10,5	36	20