

## Voyant de niveau d'huile, forme A, sans réflecteur

### Description de l'article/illustrations du produit



### Description

#### Matière :

Corps en thermoplastique polyamide.

Réflecteur en plastique.

#### Finition :

Corps transparent, haute résistance mécanique, inaltérable, résistant à des températures allant jusqu'à 90 °C, résistant aux solvants mais pas à l'alcool, résistant au gel.

Joint plat sans amiante.

Réflecteur blanc.

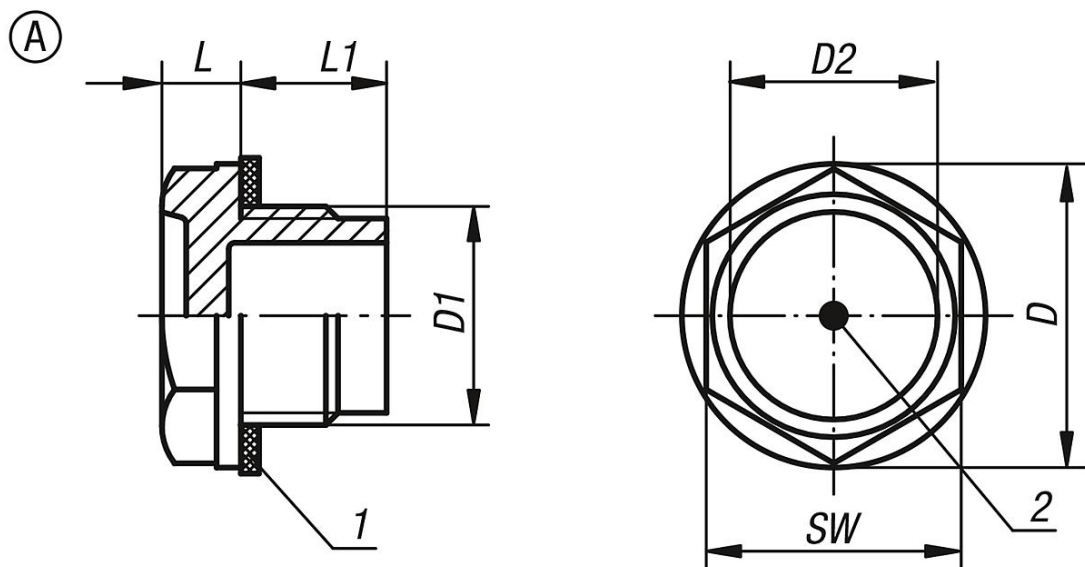
#### Sur demande :

Joint : caoutchouc (NBR).

#### Indication de dessin :

- 1) Joint plat
- 2) Repère de contrôle
- 3) Réflecteur

### Dessins



### Aperçu des articles

Référence	Forme	D	D1	D2	L	L1	SW	Couple de serrage max Nm
K0445.120014	A	20,5	G1/4	12	8	8,5	17	5
K0445.122038	A	22	G3/8	12	6,5	12	18	7
K0445.128012	A	28	G1/2	16	8	12	24	15
K0445.135034	A	36	G3/4	21	8,5	13,5	30	20
K0445.143100	A	42	G1	30	9	16	36	25
K0445.151114	A	51	G1 1/4	32	10	17	42	-
K0445.158112	A	58	G1 1/2	39	10	21	50	-
K0445.174200	A	74	G2	48	12	20	64	-
K0445.1201415	A	20	M14X1,5	12	7,5	8	17	5
K0445.1221615	A	22	M16X1,5	12	6,5	12,5	18	7

**Voyant de niveau d'huile, forme A, sans réflecteur****Aperçu des articles**

Référence	Forme	D	D1	D2	L	L1	SW	Couple de serrage max Nm
<b>K0445.1251815</b>	A	25,5	M18X1,5	14	6	12,5	21	10
<b>K0445.1282015</b>	A	28	M20X1,5	16	7,5	12	24	15
<b>K0445.1282215</b>	A	28	M22X1,5	16	7,5	12,5	24	15
<b>K0445.1362615</b>	A	36	M26X1,5	21	8,5	13,5	30	20
<b>K0445.1362715</b>	A	36	M27X1,5	21	8,5	13,5	30	20
<b>K0445.1514015</b>	A	51	M40X1,5	32	10	17	42	-