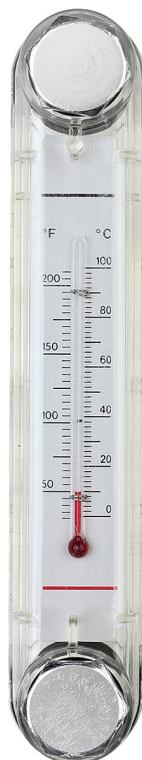
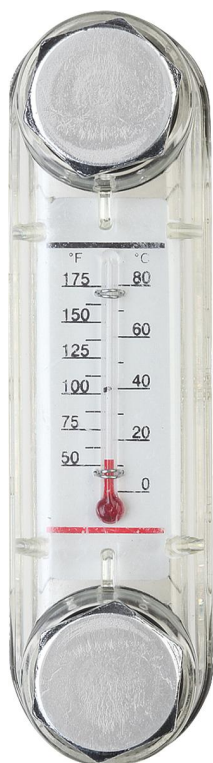


Indicateur de niveau d'huile, forme B, avec thermomètre

Description de l'article/illustrations du produit



Description

Matière :

Corps en thermoplastique polyamide.
Joint torique et joint plat en caoutchouc (NBR).
Réflecteur en aluminium.
Vis et écrou hexagonal en acier.

Finition :

Corps transparent, haute résistance mécanique, inaltérable, résistant à des températures allant jusqu'à 100 °C. Résistance à la pression à 20°C jusqu'à 10 bars, à 60°C jusqu'à 8 bars.
Réflecteur peint en blanc, marquage des lignes ou échelle en noire.
Vis et écrou hexagonal zingués.

Nota :

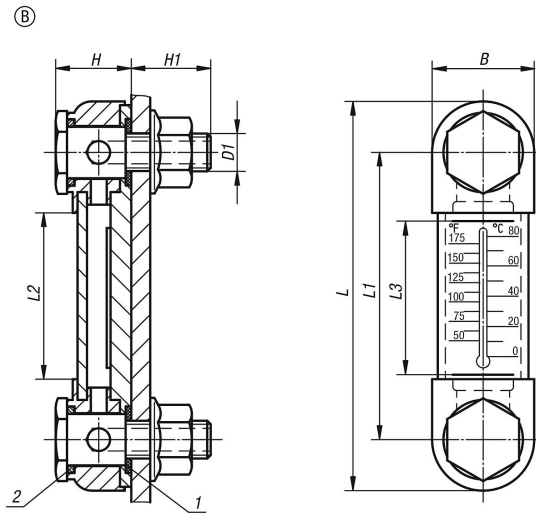
Nos indicateurs de niveau d'huile se montent soit comme indiqué sur la figure ci-contre, soit directement dans des trous taraudés. Entraxe des trous de fixation = L1 ± 0,3.
Le couple de serrage max. des vis de fixation est de 5 Nm.

Indication de dessin :

- 1) Joint plat
- 2) Joint torique

Indicateur de niveau d'huile, forme B, avec thermomètre

Dessins



Aperçu des articles

Référence	Forme	B	D1	H	H1	L	L1	L2	L3	Nombre de vis de fixation	Echelle de thermomètre
K0443.2076	B	27	M10	20	21	103	76	44	37	2	0 - 80 °C / 50 - 175 °F
K0443.2127	B	27	M12	19	18	151	127	95	80	2	0 - 100 °C / 50 - 200 °F