

## Charnière dégonflable en thermoplastique avec broche-guide

### Description de l'article/illustrations du produit



### Description

**Matière :**

Thermoplastique renforcé de fibre de verre.

Axe : Inox.

Rondelle : thermoplastique.

**Finition :**

Charnière et rondelle : noires.

Axe : poli.

**Nota :**

Les broches-guides de ces charnières sont adaptées à la fixation sur des rainures de 8mm .

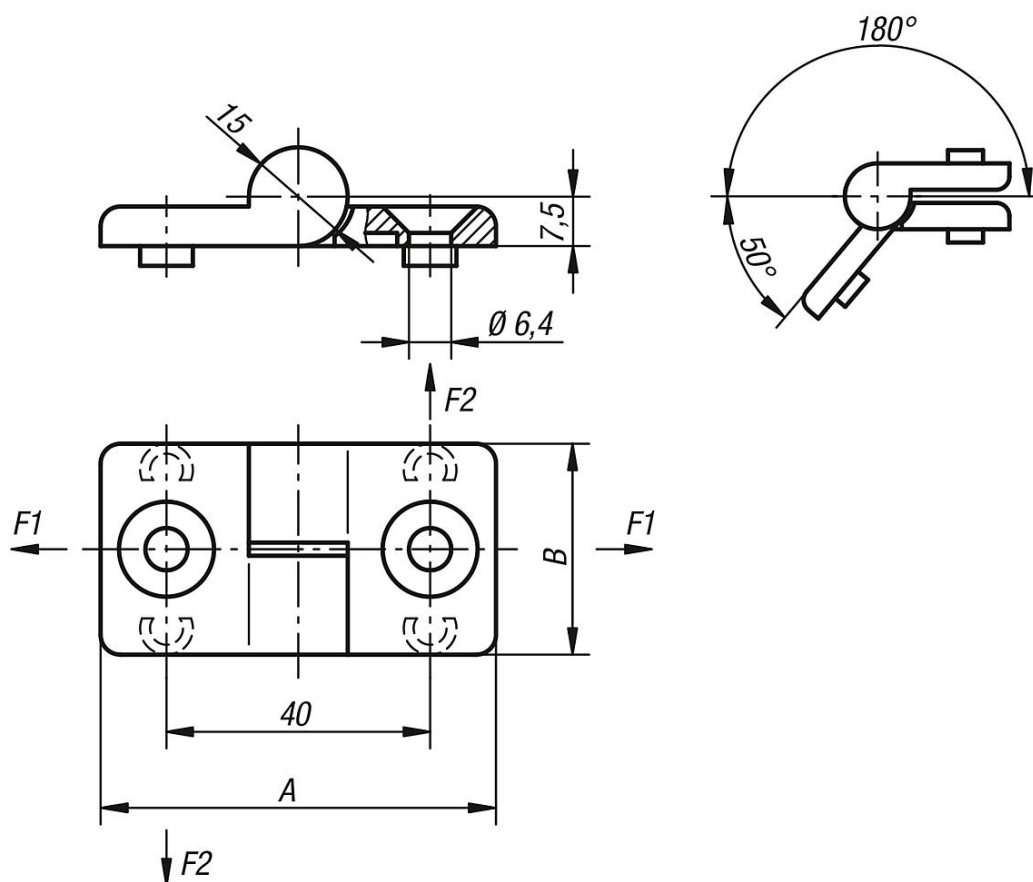
Les valeurs de charge admissible indiquées sont des valeurs indicatives sans engagement, qui ne tiennent pas compte des facteurs de sécurité et excluent toute responsabilité. Les valeurs indiquées sont exclusivement destinées à des fins d'information et ne constituent pas une garantie juridique des propriétés.

Les valeurs de charge admissible ont été déterminées dans des conditions de laboratoire. Chaque utilisateur doit déterminer lui-même si la charnière est adaptée à l'application envisagée.

Les différents matériaux sur lesquels les charnières sont fixées et les types de fixation, les conditions climatiques ainsi que l'usure peuvent influencer sur les valeurs définies.

# Charnière dégonflable en thermoplastique avec broche-guide

Dessins



## Aperçu des articles

### Charnière dégonflable en thermoplastique avec broche-guide

Référence	Finition	A	B	F1 N	F2 N
K0438.1322020	gauche	60	32	200	100
K0438.2322020	droite	60	32	200	100