

## Charnières en thermoplastique avec fonction de serrage

### Description de l'article/illustrations du produit



### Description

#### Matière :

Charnière thermoplastique PA, renforcé de fibre de verre. Axe : acier.

Manette indexable thermoplastique renforcé de fibre de verre. Mécanique acier.

#### Finition :

Charnière noire. Axe zingué.

Manette indexable noire.

Mécanique noire zinguée.

#### Nota :

Les charnières peuvent être serrées à l'aide de manette indexable dans chaque position.

Les valeurs de charge admissible indiquées sont des valeurs indicatives sans engagement, qui ne tiennent pas compte des facteurs de sécurité et excluent toute responsabilité. Les valeurs indiquées sont exclusivement destinées à des fins d'information et ne constituent pas une garantie juridique des propriétés.

Les valeurs de charge admissible ont été déterminées dans des conditions de laboratoire. Chaque utilisateur doit déterminer lui-même si la charnière est adaptée à l'application envisagée.

Les différents matériaux sur lesquels les charnières sont fixées et les types de fixation, les conditions climatiques ainsi que l'usure peuvent influencer sur les valeurs définies.

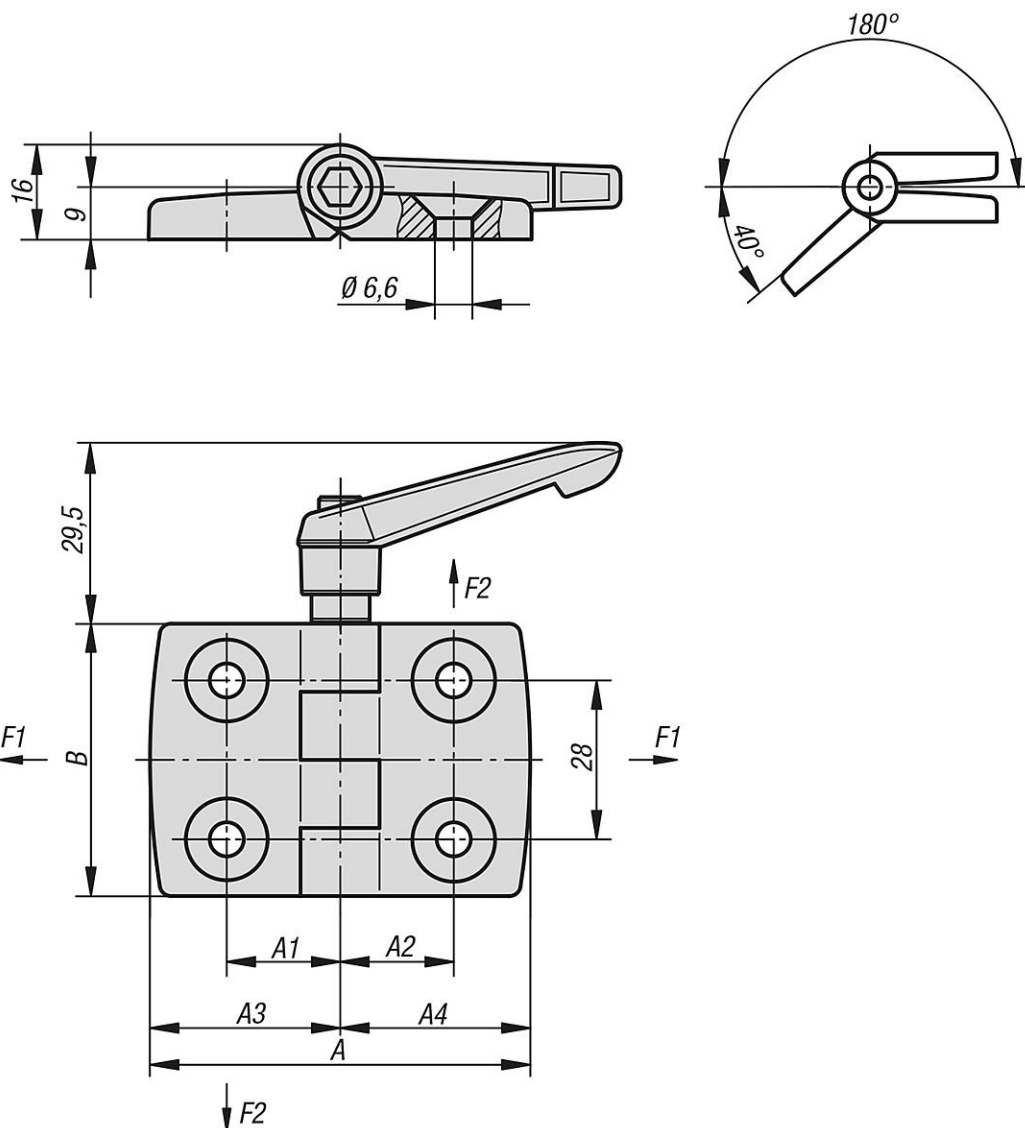
#### Sur demande :

Les charnières sont disponibles avec broches-guides pour profilés aluminium (rainure 6, 8 et 10).

Combinaisons possibles de différentes longueurs A1 et A2.

# Charnières en thermoplastique avec fonction de serrage

Dessins



## Aperçu des articles

### Charnière en thermoplastique avec fonction de serrage

Référence	A	A1	A2	A3	A4	B	F1 N	F2 N
K0436.251515	52	15	15	26	26	48	500	380
K0436.301818	59	17,5	17,5	29,5	29,5	48	700	400
K0436.352020	72	20	20	36	36	48	700	400
K0436.402323	77	22,5	22,5	38,5	38,5	48	750	450
K0436.452525	87	25	25	43,5	43,5	48	750	450
K0436.502828	97	27,5	27,5	48,5	48,5	48	800	425
K0436.603333	115	32,5	32,5	57,5	57,5	48	850	175

