

Bouchon à insert taraudé pour tube cylindrique

Description de l'article/illustrations du produit



Description

Matière :

Bouchon : thermoplastique renforcé de fibre de verre.
Insert taraudé : laiton.

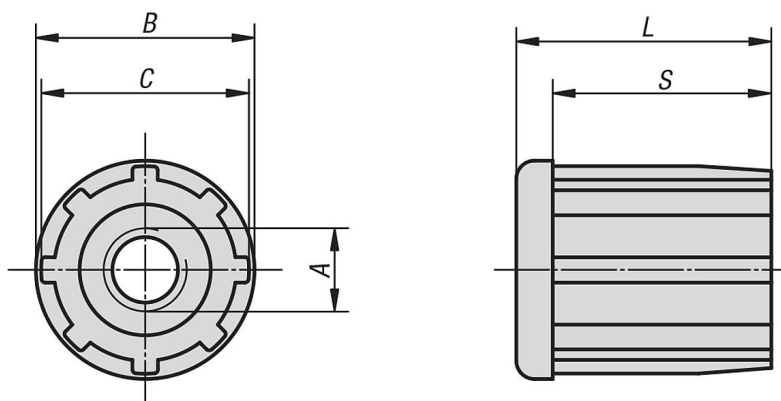
Finition :

Plastique : noir.
Laiton : nickelé.

Nota :

Les bouchons à insert taraudé servent à fixer des pieds réglables ou des pieds articulés sur des tubes cylindriques.

Dessins



Aperçu des articles

Bouchon à insert taraudé pour tube cylindrique

Référence	A	B	C	L	S	Assorti aux tubes	Charge max. en kN
K0431.103010	M10	30	28,4	33	27	Ø 30 x 1	5
K0431.123010	M12	30	28,4	33	27	Ø 30 x 1	5
K0431.143010	M14	30	28,4	33	27	Ø 30 x 1	5
K0431.163010	M16	30	28,4	33	27	Ø 30 x 1	5
K0431.103815	M10	38	35,5	43	35	Ø 38 x 1,5	5
K0431.123815	M12	38	35,5	43	35	Ø 38 x 1,5	5
K0431.163815	M16	38	35,5	43	35	Ø 38 x 1,5	5
K0431.104215	M10	42	39,9	43	35	Ø 42,4 x 1,5	6
K0431.124215	M12	42	39,9	43	35	Ø 42,4 x 1,5	6
K0431.144215	M14	42	39,9	43	35	Ø 42,4 x 1,5	6
K0431.164215	M16	42	39,9	43	35	Ø 42,4 x 1,5	6
K0431.204215	M20	42	39,9	43	35	Ø 42,4 x 1,5	6
K0431.124815	M12	48	45,8	55	44	Ø 48,3 x 1,5	6
K0431.144815	M14	48	45,8	55	44	Ø 48,3 x 1,5	6
K0431.164815	M16	48	45,8	55	44	Ø 48,3 x 1,5	6
K0431.204815	M20	48	45,8	55	44	Ø 48,3 x 1,5	6
K0431.125015	M12	50	48,4	55	44	Ø 50,9 x 1,5	6
K0431.145015	M14	50	48,4	55	44	Ø 50,9 x 1,5	6
K0431.165015	M16	50	48,4	55	44	Ø 50,9 x 1,5	6
K0431.205015	M20	50	48,4	55	44	Ø 50,9 x 1,5	6

