

Embase pour pied réglable en zinc injecté haute pression ou Inox

Description de l'article/illustrations du produit



Description

Matière :

Embase : zinc injecté haute pression ou Inox 1.4305.

Plaque antidérapante : caoutchouc.

Finition :

Zinc injecté haute pression : laqué poudre noire.

Inox : naturel.

Nota :

Nos pieds réglables se composent d'une embase et d'une broche.

Chaque type d'embase s'assemble avec chaque type de broche de la gamme. La plaque antidérapante absorbe les vibrations et immobilise le pied articulé.

Broches assorties : voir K0427.

Indication de dessin :

Forme A sans trou de fixation sans plaque antidérapante

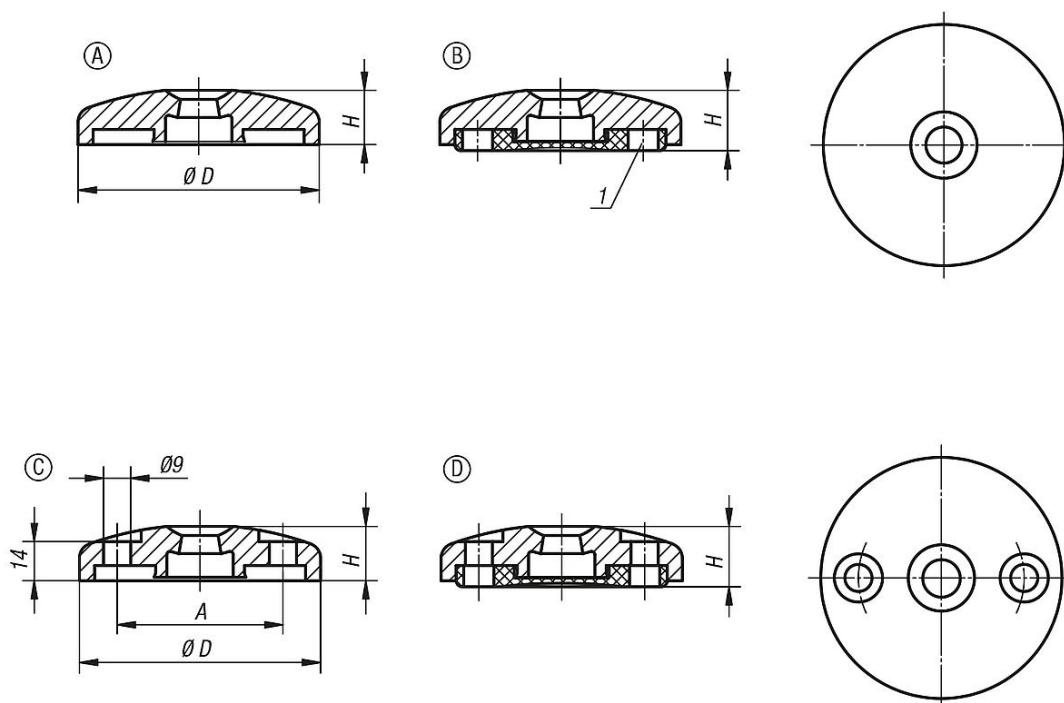
Forme B sans trou de fixation avec plaque antidérapante

Forme C avec trou de fixation (perforé) sans plaque antidérapante

Forme D avec trou de fixation (perforé) avec plaque antidérapante

1) à partir d'une embase $\varnothing 80$

Dessins



Aperçu des articles

Embase pour pied réglable en zinc injecté haute pression

Embase pour pied réglable en zinc injecté haute pression ou Inox

Aperçu des articles

Référence	Forme	Matière du corps de base	D	A	H	Charge max. en kN
K0425.10401	A	zinc	40	-	18	20
K0425.10451	A	zinc	45	-	18	25
K0425.10501	A	zinc	50	-	18	25
K0425.10601	A	zinc	60	-	18	35
K0425.10801	A	zinc	80	-	18	35
K0425.11001	A	zinc	100	-	18	35
K0425.11201	A	zinc	120	-	18	35
K0425.10602	A	acier inoxydable	60	-	18	45
K0425.10802	A	acier inoxydable	80	-	18	45
K0425.11002	A	acier inoxydable	100	-	18	45
K0425.20601	B	zinc	60	-	20	35
K0425.20801	B	zinc	80	-	20	35
K0425.21001	B	zinc	100	-	20	35
K0425.21201	B	zinc	120	-	20	35
K0425.20602	B	acier inoxydable	60	-	20	45
K0425.20802	B	acier inoxydable	80	-	20	45
K0425.21002	B	acier inoxydable	100	-	20	45
K0425.30801	C	zinc	80	55	18	35
K0425.31001	C	zinc	100	74	18	35
K0425.30802	C	acier inoxydable	80	55	18	45
K0425.31002	C	acier inoxydable	100	74	18	45
K0425.40801	D	zinc	80	55	20	35
K0425.41001	D	zinc	100	74	20	35
K0425.40802	D	acier inoxydable	80	55	20	45
K0425.41002	D	acier inoxydable	100	74	20	45