

Rotule avec taraudage

Description de l'article/illustrations du produit



Description

Matière :

Acier ou Inox 1.4301.

Finition :

Acier zingué passivé bleu

Inox naturel.

Nota :

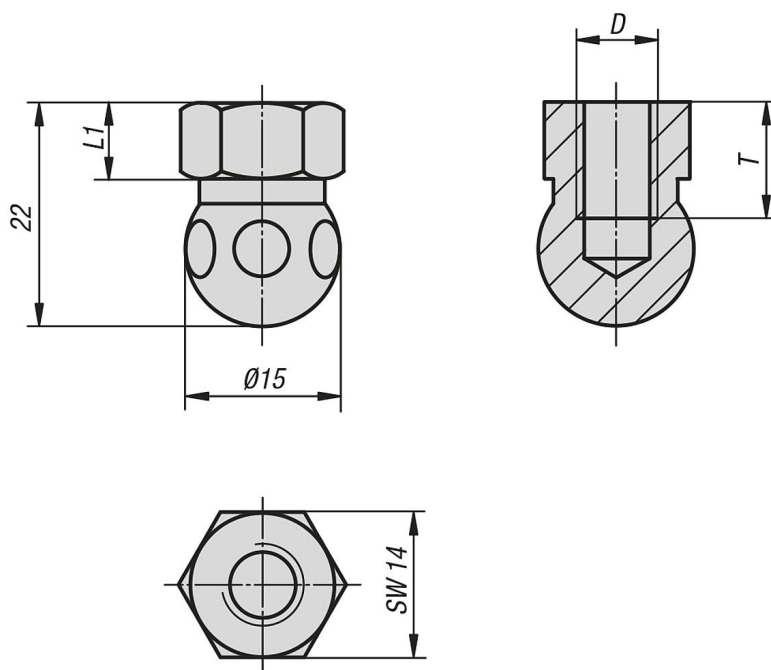
Pour la fixation directe des pieds articulés au moyen de vis standard.

Les pieds articulés se composent d'une tête sphérique et d'une embase. Chaque type d'embase s'assemble avec chaque type de tête sphérique. La hauteur totale du pied articulé se calcule ainsi sur la base de la hauteur L1 de l'empreinte hexagonale, majorée de 22,5 mm.

(hauteur totale du pied articulé = L1 + 22,5 mm)



Dessins



Aperçu des articles

Rotule avec taraudage

Rotule avec taraudage

Aperçu des articles

Référence	Matière du corps de base	D	L1	T
K0422.061	acier	M6	7,5	10
K0422.062	acier inoxydable	M6	7,5	10
K0422.081	acier	M8	7,5	10
K0422.082	acier inoxydable	M8	7,5	10