

Boutons striés antistatiques avec taraudage

Description de l'article/illustrations du produit



Description

Matière :

Thermoplastique, noir graphite.
Douille en acier 5.8.

Utilisation :

Insert chromaté bleu.

Sécurité :

Ces produits éliminant les décharges électrostatiques sont aussi utilisables pour les appareils, les composants et les systèmes de protection dans les zones explosives. L'utilisation de ces produits éliminant les décharges électrostatiques permet d'empêcher la formation d'une étincelle de décharge électrostatique et par conséquent le risque d'inflammation de gaz ou de poussières, pouvant entraîner une explosion dans les locaux fermés.

Pour protéger les personnes travaillant dans les zones explosives, les fabricants et exploitants d'appareils sont tenus d'appliquer les directives ATEX et de s'y conformer.

La capacité d'élimination des décharges électrostatiques de ces produits est testée par le TÜV Süd.

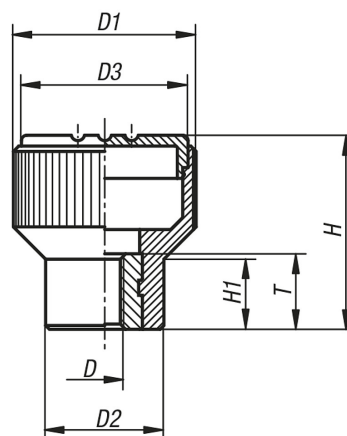
Groupes cibles :

Fabricants d'appareils soumis à l'obligation de conformité à la directive produit ATEX 2014/34/UE.

Exploitants soumis à l'obligation de conformité à la directive d'exploitation ATEX 1999/92/CE.

Dessins

Bouton strié
avec taraudage



Aperçu des articles

Référence	Couleur	Taille	D	D1	D2	D3	H	H1	T
K0247.1110624	noir graphite	1	M6	21	14	19	22	8	10