

Embase plastique pour pieds articulés avec bride de fixation, forme C

Description de l'article/illustrations du produit



Description

Matière :

Embase : thermoplastique renforcé de fibre de verre.

Finition :

Noir.

Nota :

Les pieds articulés se composent d'une embase et d'une broche filetée ou d'une rotule. Chaque type d'embase s'assemble avec chaque type de broche filetée ou chaque type de rotule de la gamme.

Broches filetées assorties : voir K0421.

Rotules assorties : voir K0422.

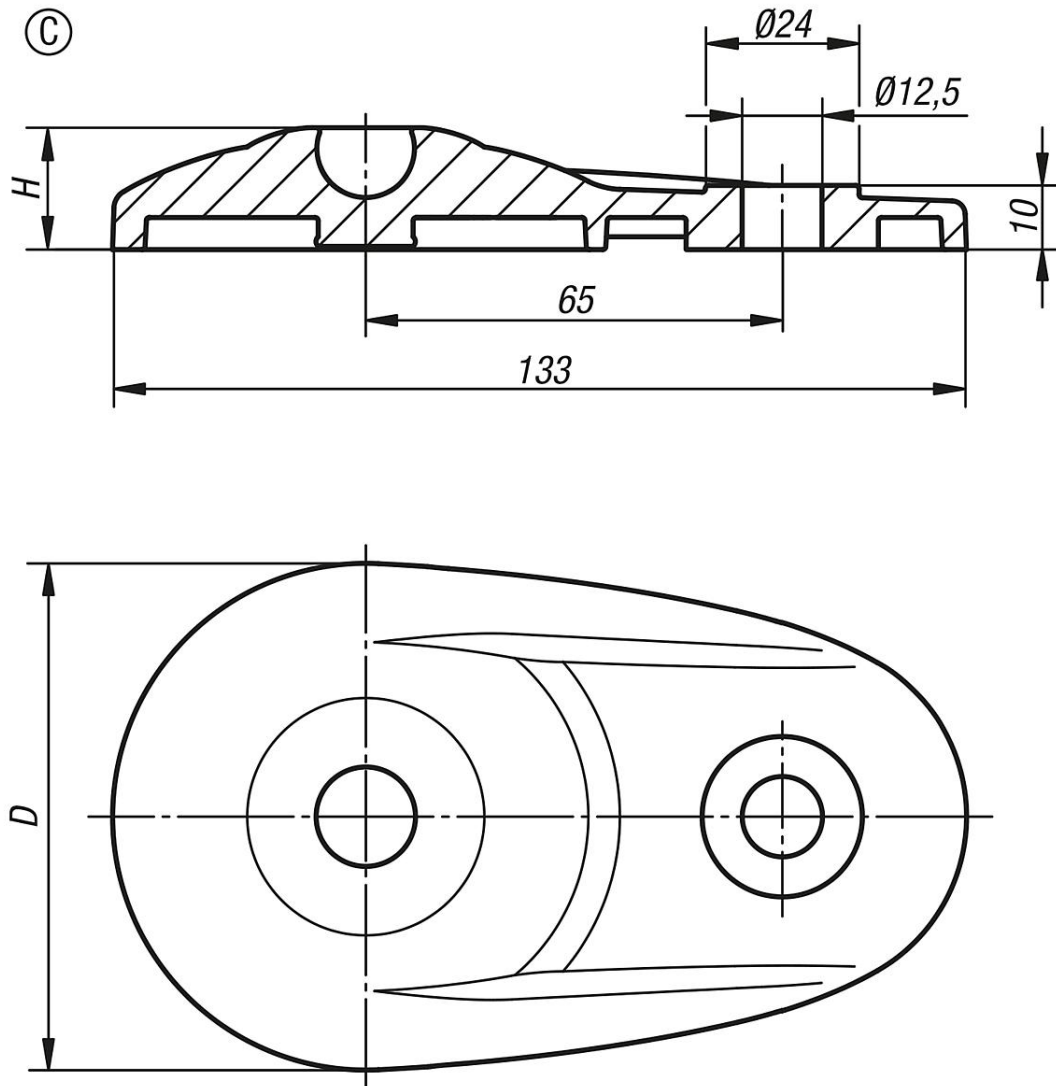
Indication de dessin :

Forme C avec trou de fixation sans plaque antidérapante

Forme D avec trou de fixation avec plaque antidérapante

Embase plastique pour pieds articulés avec bride de fixation, forme C

Dessins



Aperçu des articles

Embase pour pied réglable avec bride de fixation en plastique

Référence	Forme	D	H	Charge max. en kN
K0654.30803	C	80	19	30