

Embase pour pied articulé, Forme A

Description de l'article/illustrations du produit



Description

Matière :

Embase : zinc injecté haute pression ou acier inoxydable 1.4305.

Finition :

Zinc injecté haute pression : laqué poudre noire.

Inox : naturel.

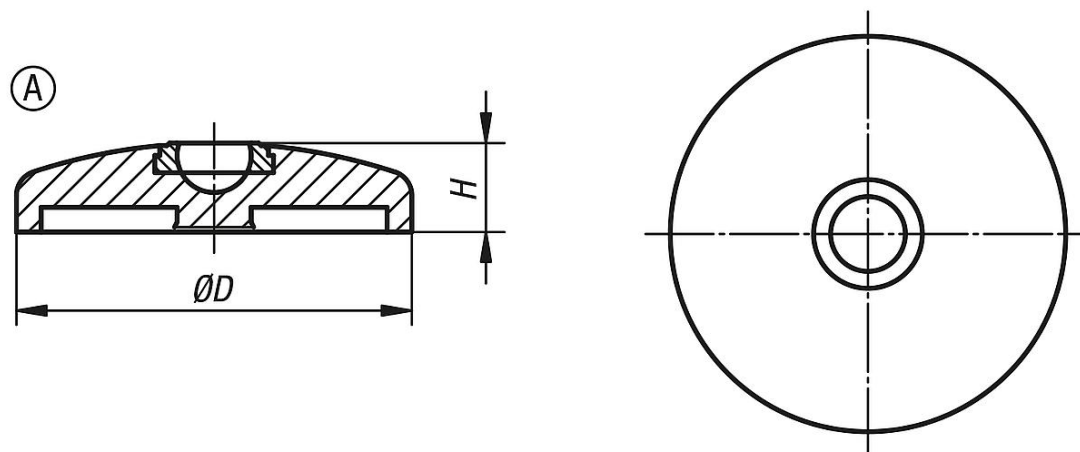
Nota :

Les pieds articulés se composent d'une embase et d'une broche fileté ou d'une rotule. Chaque type d'embase s'assemble avec chaque type de broche fileté ou chaque type de rotule de la gamme.

Broches filetées assorties : voir K0421.

Rotules assorties : voir K0422.

Dessins



Aperçu des articles

Référence	Forme	Matière du corps de base	D	A	H	Charge max. en kN
K0416.10301	A	zinc	30	-	18	20
K0416.10401	A	zinc	40	-	18	30
K0416.10451	A	zinc	45	-	18	30
K0416.10501	A	zinc	50	-	18	30
K0416.10601	A	zinc	60	-	18	30
K0416.10801	A	zinc	80	-	18	30
K0416.11001	A	zinc	100	-	18	35
K0416.11201	A	zinc	120	-	18	35
K0416.10302	A	acier inoxydable	30	-	18	20
K0416.10402	A	acier inoxydable	40	-	18	30
K0416.10452	A	acier inoxydable	45	-	18	30
K0416.10502	A	acier inoxydable	50	-	18	35
K0416.10602	A	acier inoxydable	60	-	18	35
K0416.10802	A	acier inoxydable	80	-	18	35
K0416.11002	A	acier inoxydable	100	-	18	40
K0416.11202	A	acier inoxydable	120	-	18	40

