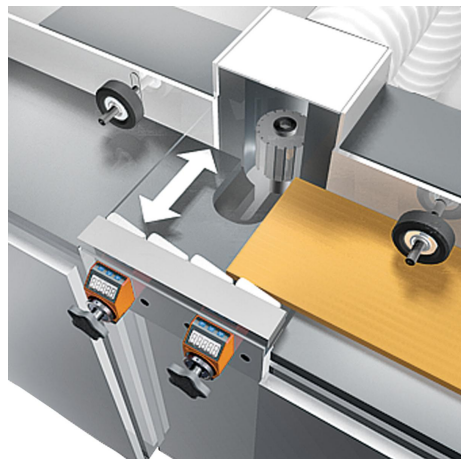
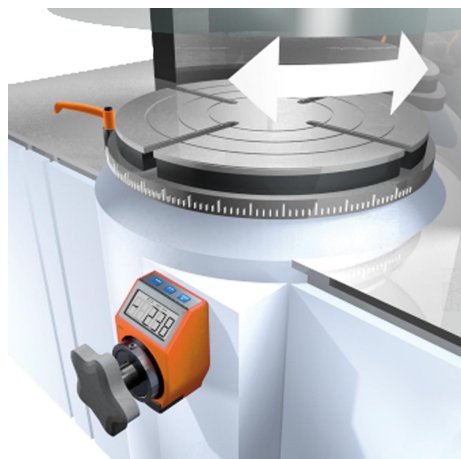


## Indicateur de position à programmer librement

### Description de l'article/illustrations du produit



### Description

#### Matière :

Corps plastique.  
Arbre creux acier.  
Regard en plastique affichage LCD.  
Vis en acier.

#### Finition :

Arbre creux bruni.  
Vis noire.

#### Nota :

Les indicateurs de position électroniques offrent d'autres possibilités par rapport aux indicateurs de position mécaniques car ils indiquent l'angle et les pas spécifiques de la broche et enregistrent chaque étape de réglage de la broche.

\* Paramètres programmables librement à l'aide du logiciel de programmation K0411.09.

#### Données techniques :

- Affichage LCD avec 5 chiffres
- Hauteur des chiffres env. 11,5 mm
- Plage d'affichage de -19999 ... 99999
- Diamètre alésage 30 H7 mm
- Température de travail -10 °C à +60 °C
- Température de stockage -30 °C à +80 °C
- Vitesse max. 600 tr/min
- Pile bouton Lithium 3V, type CR2032. Durée de vie env. 2 ans
- Résistance aux vibrations selon DIN CEI 68-2-6 10 g / (5 ... 150 Hz), 20 g / (100 ... 2000 Hz)
- Résistance chocs selon DIN CEI 68-2-27 30 g / 15 ms
- CEM DIN EN 61000-4-2; DIN EN 61000-4-4
- Indice de protection : IP 51

#### Propriétés :

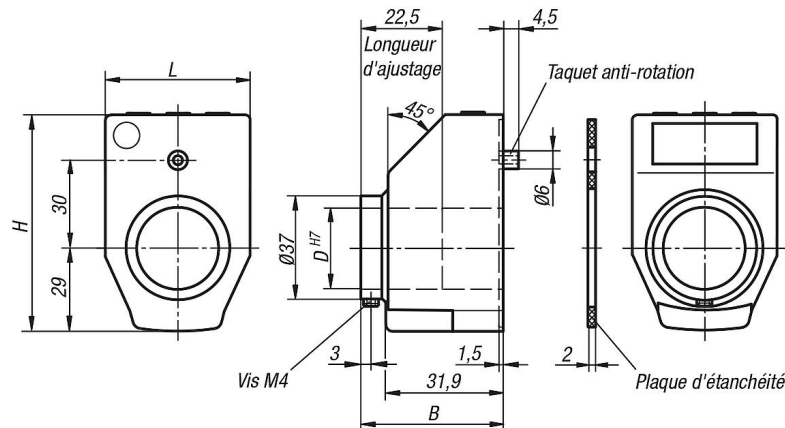
- Valeurs d'affichage et position de la virgule programmables librement
- Mode linéaire ou angulaire
- Touche de fonction pour position initiale
- Touche de fonction pour commuter entre la dimension absolue et la dimension incrémentale
- Programmation d'une valeur offset directement sur l'appareil
- Changement simple de la pile

#### Accessoires :

- Corps réducteur K0412
- Logiciel de programmation K0411.09

## Indicateur de position à programmer librement

### Dessins



### Code de commande :

K0411. <input type="text"/>	<input type="text"/>	<input type="text"/>	<input type="text"/>	<input type="text"/>	<input type="text"/>
<b>Affichage après un tour :</b>	<b>Position de la virgule :</b>	<b>Position d'implantation :</b>	<b>Sens de comptage :</b>	<b>Couleur :</b>	<b>Remise à zéro :</b>
par ex. K0411.0200021120 Veuillez indiquer ici à quelle valeur l'affichage doit être effectué (en général, il s'agit du pas de broche).  <b>Important :</b> respectez la position de la virgule !	par ex. K0411.0200021120 Veuillez indiquer ici à quel endroit vous souhaitez avoir la virgule.  0 = 00000 1 = 0000,0 2 = 000,00 3 = 00,000	par ex. K0411.0200021120 1 = position d'implantation pour broche horizontale 3 = position d'implantation pour broche verticale	par ex. K0411.0200021120 1 = sens horaire (valeurs croissantes) 2 = sens antihoraire (valeurs croissantes)	par ex. K0411.0200021120 1 = orange 2 = noir	par ex. K0411.0200021120 0 = directe 5 = retardée de 5 secondes
<b>Mode angulaire :</b> (Résolution 0,1°) Si vous souhaitez avoir un affichage en mode angulaire, indiquez 03600.  L'affichage en mode angulaire est 03600 après un tour et recommence par 00000 au prochain tour.	<b>Mode angulaire :</b> Si vous souhaitez avoir un affichage en mode angulaire mieux vaut mettre la virgule à la position 1.  Cela vous permet d'avoir la valeur 0360,0 après un tour.				La remise à zéro peut être retardée de 5 secondes au moyen des paramètres afin d'éviter une remise à zéro par erreur.

### Aperçu des articles

#### Indicateur de position programmé

Référence	Finition 1	Finition 2	B	D	H	L
K0411.	voir exemple de commande pour indicateur de position programmé	programmable	38,8	30	71	48

## Indicateur de position à programmer librement

### Aperçu des articles

---

#### Indicateur de position non programmé\*

Référence	Position de montage	Couleur du corps de base	Finition 2	Référence Logiciel
K0411.11	1	orange	programmable	K0411.09
K0411.12	1	noir	programmable	K0411.09
K0411.31	3	orange	programmable	K0411.09
K0411.32	3	noir	programmable	K0411.09