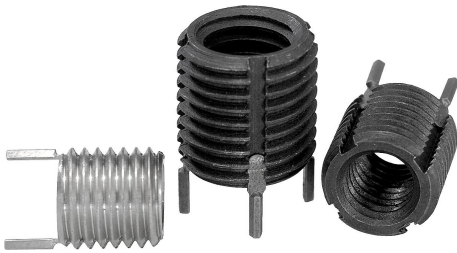


Filets rapportés

Description de l'article/illustrations du produit



Description

Matière :

Insert taraudé en acier ou en acier inoxydable.

Finition :

Passivé.

Nota :

Les filets rapportés sont un moyen rapide et économique pour restaurer des taraudages grippés, arrachés ou endommagés. Cela permet également de restaurer le taraudage des produits de haute qualité.

Les inserts taraudés peuvent être utilisés dans différents matériaux, comme les pièces en alliage léger ou en fonte. Les inserts taraudés d'un diamètre supérieur à M6 sont équipés de 4 clavettes d'arrêt au lieu de 2.

Tolérance dimensionnelle admissible : pour les filets énumérés ci - après, la classe de tolérance moyenne est applicable, c'est à dire 6H pour les taraudages et 6g pour les filetages.

Autres dimensions : $\pm 0,25$ mm.

Renseignements techniques, voir le mode d'emploi pour les inserts taraudés.

Avantages :

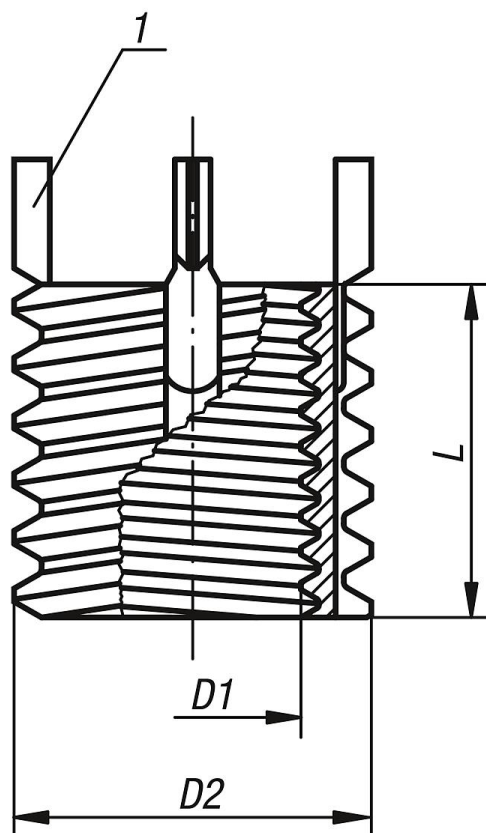
- Montage rapide et facile.
- Les clavettes sont utilisées au montage et servent de frein en rotation après leur mise en place.
- En dehors de l'outil de montage, aucun autre outil spécial n'est nécessaire.

Indication de dessin :

- 1) Clavette d'arrêt

Filets rapportés

Dessins



Aperçu des articles

Filets rapportés et outils de montage

Référence	Matière du corps de base	D1 Taraudage	D2 Filetage	L Longueur	Montage Foret Ø	Montage Ø chanfrein +0,25	Montage Taraudage	Montage Profondeur min. du taraudage	Démontage Foret Ø	Démontage Profondeur de perçage	Référence Outil de montage
K0398.05	acier	M5	M8	8	6,9	8,3	M8	9,5	5,5	4	K0398.805
K0398.06	acier	M6	M10x1,25	10	8,8	10,3	M10x1,25	11,5	7,5	4,8	K0398.806
K0398.08	acier	M8	M12x1,25	12	10,8	12,3	M12x1,25	13,5	9,5	4,8	K0398.808
K0398.08X1	acier	M8x1	M12x1,25	12	10,8	12,3	M12x1,25	13,5	9,5	4,8	K0398.808
K0398.10	acier	M10	M14x1,5	14	12,8	14,3	M14x1,5	15,5	11,5	4,8	K0398.810
K0398.10X125	acier	M10x1,25	M14x1,5	14	12,8	14,3	M14x1,5	15,5	11,5	4,8	K0398.810
K0398.12	acier	M12	M16x1,5	16	14,8	16,3	M16x1,5	17,5	13,5	4,8	K0398.812
K0398.12X125	acier	M12x1,25	M16x1,5	16	14,8	16,3	M16x1,5	17,5	13,5	4,8	K0398.812
K0398.105	acier inoxydable	M5	M8	8	6,9	8,3	M8	9,5	5,5	4	K0398.805
K0398.106	acier inoxydable	M6	M10x1,25	10	8,8	10,3	M10x1,25	11,5	7,5	4,8	K0398.806
K0398.108	acier inoxydable	M8	M12x1,25	12	10,8	12,3	M12x1,25	13,5	9,5	4,8	K0398.808
K0398.108X1	acier inoxydable	M8x1	M12x1,25	12	10,8	12,3	M12x1,25	13,5	9,5	4,8	K0398.808
K0398.110	acier inoxydable	M10	M14x1,5	14	12,8	14,3	M14x1,5	15,5	11,5	4,8	K0398.810
K0398.110X125	acier inoxydable	M10x1,25	M14x1,5	14	12,8	14,3	M14x1,5	15,5	11,5	4,8	K0398.810
K0398.112	acier inoxydable	M12	M16x1,5	16	14,8	16,3	M16x1,5	17,5	13,5	4,8	K0398.812
K0398.112X125	acier inoxydable	M12x1,25	M16x1,5	16	14,8	16,3	M16x1,5	17,5	13,5	4,8	K0398.812

