

Embase à rotule, forme G

Description de l'article/illustrations du produit



Description

Matière, Finition :

Forme G : Patin en acier, bruni ; rotule en acier de décolletage, cémenté et bruni.

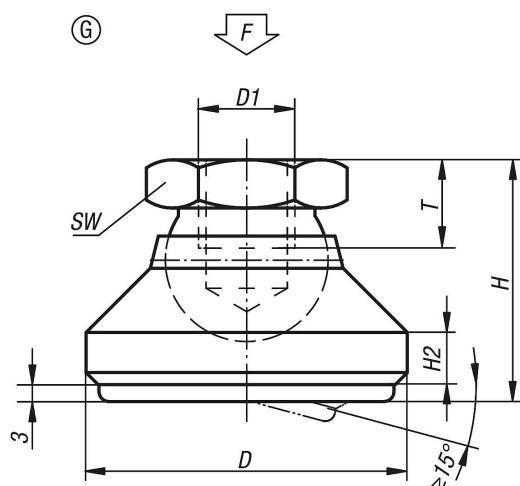
Plaque antidérapante : élastomère.

Nota :

La semelle absorbe les vibrations et empêche le patin de glisser.

Les contraintes indiquées dans le tableau sont des recommandations relatives aux charges statiques permanentes en présence desquelles le pied large à rotule peut être mis en œuvre.

Dessins



Aperçu des articles

Référence	Forme	D	D1	H	H2	T	SW	Charge max. en kN (contraintes statiques uniquement)
K0395.410	G	32	M10	25	5	10	17	12
K0395.412	G	40	M12	29	6	12	19	17
K0395.416	G	50	M16	35	7	14	24	20
K0395.420	G	60	M20	45	8	18	30	24