

Pied large à rotule

Description de l'article/illustrations du produit



Description

Matière :

Forme A, G : Patin en acier, bruni, rotule en acier de décolletage.

Forme B : Inox.

Forme C : Patin en POM, rotule en acier de décolletage.

Forme D : Patin en POM, rotule en Inox.

Plaque antidérapante : élastomère thermoplastique.

Finition :

Forme A : Rotule cémentée et brunie.

Forme G : Rotule cémentée et brunie, avec plaque anti-dérapante.

Forme B : Rotule naturelle.

Forme C : Rotule cémentée et brunie.

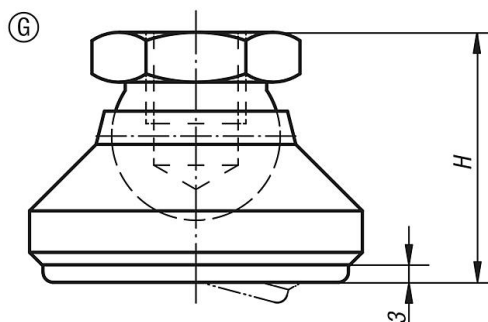
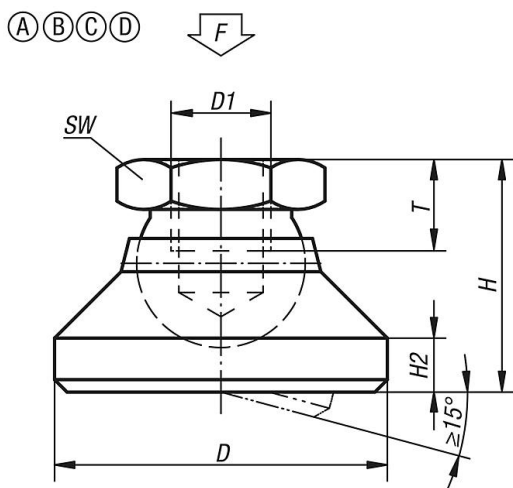
Forme D : Rotule naturelle.

Nota :

La semelle absorbe les vibrations et empêche le patin de glisser.

Les contraintes indiquées dans le tableau sont des recommandations relatives aux charges statiques permanentes en présence desquelles le pied large à rotule peut être mis en œuvre.

Dessins



Pied large à rotule

Aperçu des articles

Pied large à rotule

Référence	Forme	D	D1	H	H2	T	SW	Charge max. en kN
K0395.106	A	20	M6	15	2,5	8,5	10	10
K0395.108	A	25	M8	18	4	9	13	18
K0395.110	A	32	M10	22	5	10	17	20
K0395.112	A	40	M12	26	6	12	19	35
K0395.116	A	50	M16	32	7	14	24	45
K0395.120	A	60	M20	42	8	18	30	55
K0395.306	B	20	M6	15	2,5	8,5	10	10
K0395.308	B	25	M8	18	4	9	13	18
K0395.310	B	32	M10	22	5	10	17	20
K0395.312	B	40	M12	26	6	12	19	35
K0395.316	B	50	M16	32	7	14	24	45
K0395.320	B	60	M20	42	8	18	30	55
K0395.506	C	20	M6	15	2,5	8,5	10	4
K0395.508	C	25	M8	18	4	9	13	7
K0395.510	C	32	M10	22	5	10	17	10
K0395.512	C	40	M12	26	6	12	19	18
K0395.516	C	50	M16	32	7	14	24	20
K0395.520	C	60	M20	42	8	18	30	22
K0395.206	D	20	M6	15	2,5	8,5	10	4
K0395.208	D	25	M8	18	4	9	13	7
K0395.210	D	32	M10	22	5	10	17	10
K0395.212	D	40	M12	26	6	12	19	18
K0395.216	D	50	M16	32	7	14	24	20
K0395.220	D	60	M20	42	8	18	30	22
K0395.410	G	32	M10	25	5	10	17	12
K0395.412	G	40	M12	29	6	12	19	17
K0395.416	G	50	M16	35	7	14	24	20
K0395.420	G	60	M20	45	8	18	30	24