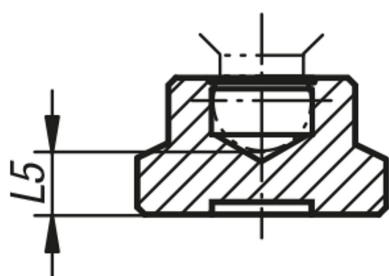


Patin

Description de l'article/illustrations du produit



Description

Matière :

Acier.
Plastique PA 6.

Finition :

Bruni.
Plastique noir.

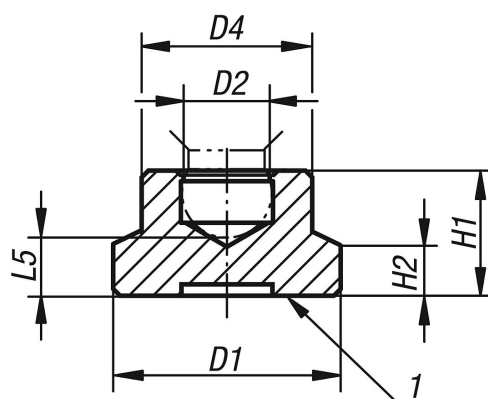
Nota :

Convient aux vis à patins.

Indication de dessin :

1) Surface d'appui

Dessins



Aperçu des articles

Patin

Référence	Forme	Matière du corps de base	D1	D2	D4	H1	H2	L5	Convient aux vis sans tête
K0393.06	A	acier	15	4,4	8,6	7,6	2,5	3,8	M6
K0393.08	A	acier	18	5,9	12	9	3,5	4,4	M8
K0393.10	A	acier	21	7,9	15	11	4	5	M10

Patin

Aperçu des articles

Référence	Forme	Matière du corps de base	D1	D2	D4	H1	H2	L5	Convient aux vis sans tête
K0393.12	A	acier	25	7,9	18	13	5	6,9	M12
K0393.206	A	polyamide	15	4,4	8,6	7,6	2,5	3,8	M6
K0393.208	B	polyamide	18	5,9	12	9	3,5	4,4	M8
K0393.210	C	polyamide	21	7,9	15	11	4	5	M10, M12
K0393.212	C	polyamide	25	7,9	18	13	5	6,9	M10, M12