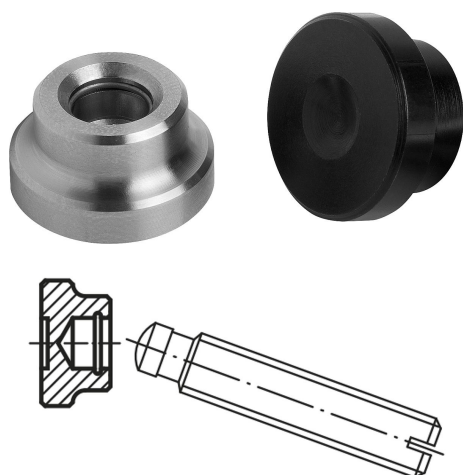


## Patin DIN 6311 extension de gamme

### Description de l'article/illustrations du produit



### Description

#### Matière :

Acier : cémenté. Jonc de maintien en acier à ressort.

Inox : naturel. Jonc de maintien en inox.

#### Finition :

Acier : bruni.

Inox : naturel.

#### Nota :

Pour le montage, incliner la vis autant que possible en direction de l'ouverture du jonc. Le jonc est livré monté.

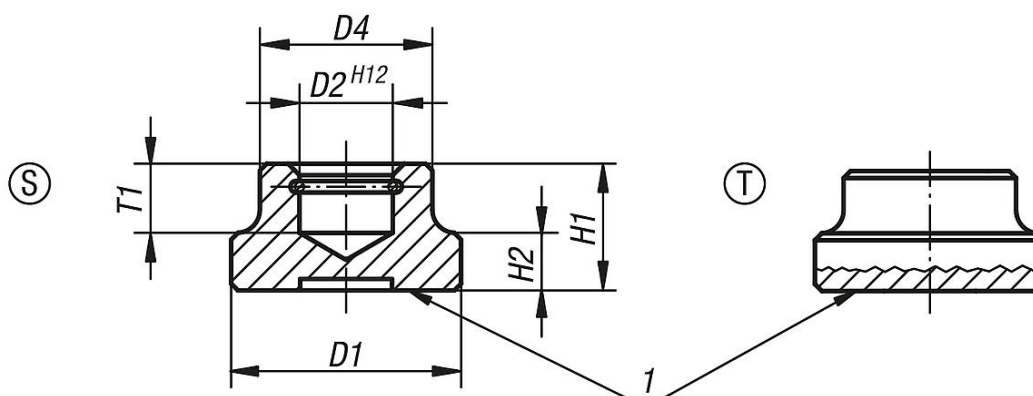
#### Indication de dessin :

Forme S : patin avec jonc

Forme T : modèle plat, grande surface d'appui avec jonc

1) Surface d'appui

### Dessins



### Aperçu des articles

#### Patin DIN 6311 extension de gamme

Référence	Matière du corps de base	Forme	D1	D2	D4	H1	H2	T1	pour vis sans tête à patin DIN 6332
K0392.06	acier	S	12	4,6	10	7	2,5	4	M6
K0392.08	acier	S	16	6,1	12	9	4	5	M8
K0392.10	acier	S	20	8,1	15	11	5	6	M10
K0392.12	acier	S	25	8,1	18	13	7	7	M12
K0392.16	acier	S	32	12,1	22	15	7	7,5	M16
K0392.20	acier	S	40	15,6	28	16	9	8	M20
K0392.108	acier	T	25	6,1	12	8	4	4,5	M8
K0392.110	acier	T	32	8,1	18	10	6	6	M10 / M12
K0392.116	acier	T	40	12,1	22	12	7	7	M16
K0392.061	acier inoxydable	S	12	4,6	10	7	2,5	4	M6
K0392.081	acier inoxydable	S	16	6,1	12	9	4	5	M8
K0392.101	acier inoxydable	S	20	8,1	15	11	5	6	M10
K0392.121	acier inoxydable	S	25	8,1	18	13	7	7	M12

## Patin DIN 6311 extension de gamme

### Aperçu des articles

Référence	Matière du corps de base	Forme	D1	D2	D4	H1	H2	T1	pour vis sans tête à patin DIN 6332
K0392.161	acier inoxydable	S	32	12,1	22	15	7	7,5	M16
K0392.201	acier inoxydable	S	40	15,6	28	16	9	8	M20