

Vis six pans à picots

Description de l'article/illustrations du produit



Description

Matière :

Vis H de classe de résistance 10.9.
Picots en carbure, dureté 72-74 HRC.

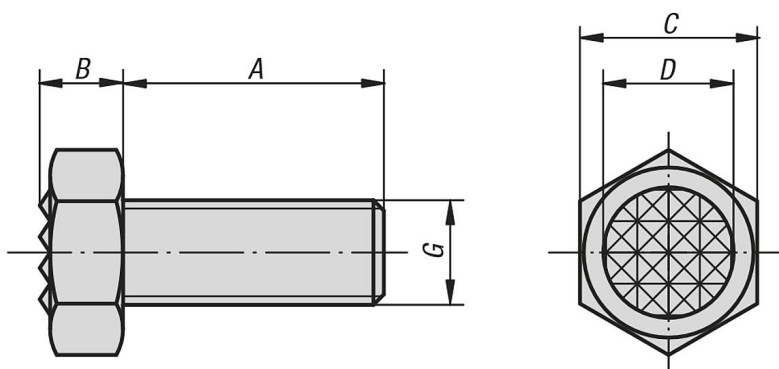
Finition :

Bruni.

Nota :

Les picots en carbure sont montés brasés.

Dessins



Aperçu des articles

Vis six pans à picots

Référence	A	B	C	D	G	Picots
K0386.1006	25	5	10	7,9	M6	extra fins
K0386.1308	25	6,4	13	9,5	M8	fins
K0386.1710	25	7,5	17	12,7	M10	fins
K0386.17102	40	7,5	17	12,7	M10	fins
K0386.1912	25	8,7	19	15,9	M12	fins
K0386.19122	40	8,7	19	15,9	M12	fins
K0386.2416	35	11	24	19	M16	fins
K0386.24162	50	11	24	19	M16	fins
K0386.3020	40	13,7	30	25,4	M20	extra fins
K0386.30202	60	13,7	30	25,4	M20	extra fins