

Poussoir latéral à bille

Description de l'article/illustrations du produit



Description

Matière :

Corps : acier de décolletage.

Bille : acier ou Inox traité ou POM.

Ressort : Inox ou plastique.

Finition :

Corps : bruni.

Bille : poli.

Nota :

Le poussoir latéral doit être emmanché dans l'alésage D1 au minimum de la cote L3. Il sert à positionner et à serrer de petites pièces dans des éléments de montage. Si la pièce doit subir une opération d'usinage, un serrage d'appoint par des éléments de serrage supplémentaires peut s'avérer nécessaire. Lors du stockage des sous-ensembles intégrant le poussoir latéral, veillez à ce que le ressort en plastique ne soit pas sous contrainte.

Il s'agit pour la force du ressort d'une valeur moyenne statique.

Indication de dessin :

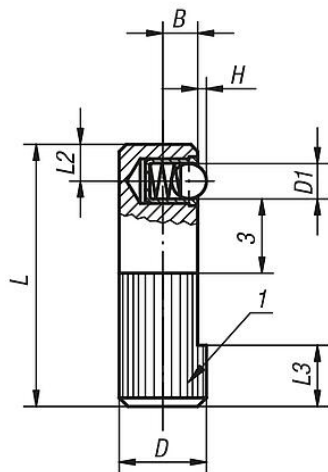
1) Surface moletée

2) Emmanchement

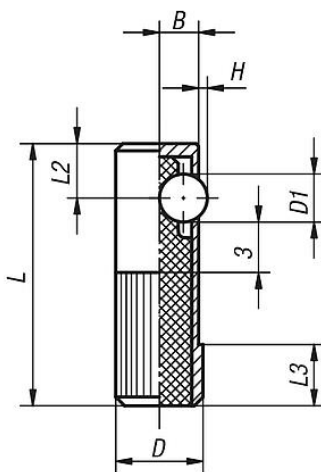
Dessins

Forme A
Bille en Inox, asymétrique

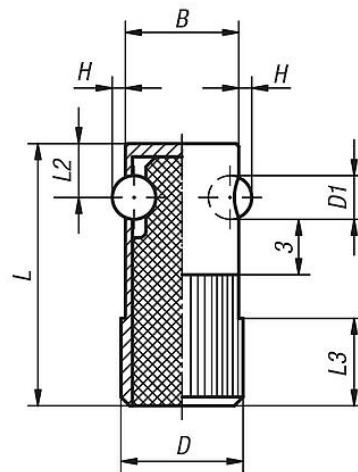
Forme B
Bille en POM, asymétrique



Forme C
Bille en acier,
ressort en plastique, asymétrique



Forme D
Bille en acier,
ressort en plastique, symétrique



Aperçu des articles

Poussoir latéral à bille

Poussoir latéral à bille

Aperçu des articles

| Référence | Forme | B | D | D1 | H | L | L2 | L3 | Alésage logement H8 | Force du ressort initiale F1 env. N | Force du ressort finale F2 env. N |
|-----------|-------|-----|----|-----|-----|----|-----|----|------------------------|---|---|
| K0374.008 | A | 3,2 | 8 | 3 | 0,7 | 25 | 3,6 | 6 | 8 | 2,5 | 6,5 |
| K0374.010 | A | 4 | 10 | 4 | 1,0 | 30 | 4,2 | 7 | 10 | 4,5 | 9 |
| K0374.012 | A | 5 | 12 | 5 | 1,5 | 35 | 4,8 | 9 | 12 | 6,5 | 13 |
| K0374.014 | A | 5,4 | 14 | 6,5 | 1,8 | 40 | 5,8 | 10 | 14 | 8 | 18 |
| K0374.108 | B | 3,2 | 8 | 3 | 0,7 | 25 | 3,6 | 6 | 8 | 2,5 | 6,5 |
| K0374.110 | B | 4 | 10 | 4 | 1,0 | 30 | 4,2 | 7 | 10 | 4,5 | 9 |
| K0374.112 | B | 5 | 12 | 5 | 1,5 | 35 | 4,8 | 9 | 12 | 6,5 | 13 |
| K0374.114 | B | 5,4 | 14 | 6,5 | 1,8 | 40 | 5,8 | 10 | 14 | 8 | 18 |
| K0374.410 | C | 4,5 | 10 | 5,5 | 1 | 30 | 7 | 8 | 10 | 60 | 170 |
| K0374.412 | C | 5,5 | 12 | 6,5 | 1,5 | 35 | 8 | 9 | 12 | 80 | 260 |
| K0374.414 | C | 6,5 | 14 | 8 | 2 | 40 | 9 | 10 | 14 | 120 | 480 |
| K0374.616 | D | 15 | 16 | 5,5 | 1,5 | 35 | 7 | 11 | 16 | 110 | 220 |
| K0374.618 | D | 17 | 18 | 6,5 | 1,8 | 40 | 8 | 12 | 18 | 120 | 330 |
| K0374.622 | D | 21 | 22 | 8 | 2,5 | 45 | 9 | 15 | 22 | 130 | 540 |