

Poussoir latéral à ressort

Description de l'article/illustrations du produit



Description

Matière :

Corps : aluminium.

Ressort : acier.

Ergot : acier ou POM.

Finition :

Ergot : traité et zingué.

Corps : Zingué bleu.

Nota :

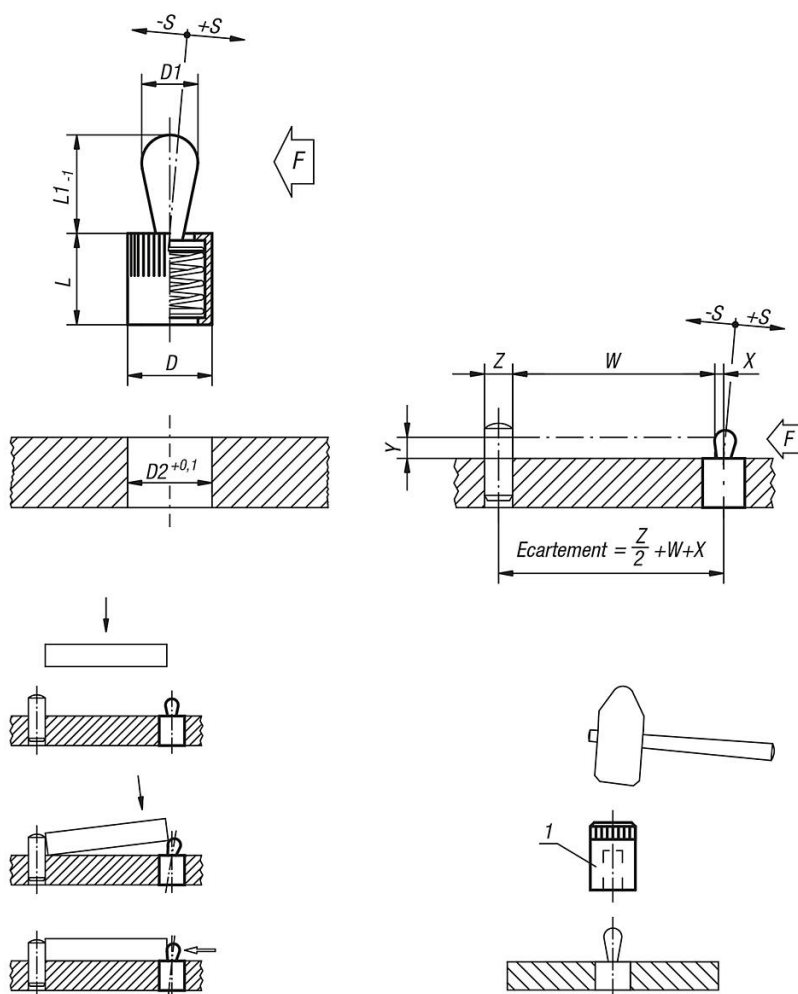
Les poussoirs latéraux servent au maintien et au positionnement de pièces à usiner lors d'opérations telles que le gravage, le marquage, le perçage, l'alésage, le rodage à la pierre, le soudage, le brasage, le montage, etc. Les manchons excentriques adaptés sont décrits à la réf. K0369.

W et Z selon les indications du client.

Indication de dessin :

1) Outil de montage

Dessins



Poussoir latéral à ressort

Aperçu des articles

Poussoir latéral à ressort

Référence	Finition 1	Matière	D	D1	L	L1	D2	±S	F env. (N)	X si Y = 1	X si Y = 2	X si Y = 3	X si Y = 4,5	X si Y = 6	X si Y = 8	Référence Outil de montage
K0368.21034	sans joint	acier	6	3	7	4	6	0,5	10	0,8	1	1	1	1	1	K0369.03
K0368.21036	sans joint	acier	6	3	7	4	6	0,5	20	0,8	1	1	1	1	1	K0369.03
K0368.21038	sans joint	acier	6	3	7	4	6	0,5	40	0,8	1	1	1	1	1	K0369.03
K0368.21054	sans joint	acier	10	5	11	6,7	10	0,8	20	-	1,5	1,7	1,7	1,7	1,7	K0369.05
K0368.21056	sans joint	acier	10	5	11	6,7	10	0,8	50	-	1,5	1,7	1,7	1,7	1,7	K0369.05
K0368.21058	sans joint	acier	10	5	11	6,7	10	0,8	100	-	1,5	1,7	1,7	1,7	1,7	K0369.05
K0368.21064	sans joint	acier	10	6	11	10,7	10	1	40	-	-	-	1,7	1,9	1,9	K0369.05
K0368.21066	sans joint	acier	10	6	11	10,7	10	1	75	-	-	-	1,7	1,9	1,9	K0369.05
K0368.21068	sans joint	acier	10	6	11	10,7	10	1	100	-	-	-	1,7	1,9	1,9	K0369.05
K0368.21084	sans joint	acier	12	8	13	13,9	12	1,3	50	-	-	-	-	2,5	2,7	K0369.08
K0368.21086	sans joint	acier	12	8	13	13,9	12	1,3	100	-	-	-	-	2,5	2,7	K0369.08
K0368.21088	sans joint	acier	12	8	13	13,9	12	1,3	150	-	-	-	-	2,5	2,7	K0369.08
K0368.21104	sans joint	acier	16	10	17	16,7	16	1,6	100	-	-	-	-	-	3,1	K0369.10
K0368.21106	sans joint	acier	16	10	17	16,7	16	1,6	150	-	-	-	-	-	3,1	K0369.10
K0368.21108	sans joint	acier	16	10	17	16,7	16	1,6	200	-	-	-	-	-	3,1	K0369.10
K0368.22034	avec joint	acier	6	3	7	4	6	0,5	10	0,8	1	1	1	1	1	K0369.03
K0368.22036	avec joint	acier	6	3	7	4	6	0,5	20	0,8	1	1	1	1	1	K0369.03
K0368.22038	avec joint	acier	6	3	7	4	6	0,5	40	0,8	1	1	1	1	1	K0369.03
K0368.22054	avec joint	acier	10	5	12	6	10	0,8	20	-	1,5	1,7	1,7	1,7	1,7	K0369.05
K0368.22056	avec joint	acier	10	5	12	6	10	0,8	50	-	1,5	1,7	1,7	1,7	1,7	K0369.05
K0368.22058	avec joint	acier	10	5	12	6	10	0,8	100	-	1,5	1,7	1,7	1,7	1,7	K0369.05
K0368.22064	avec joint	acier	10	6	12	10	10	1	40	-	-	-	1,7	1,9	1,9	K0369.05
K0368.22066	avec joint	acier	10	6	12	10	10	1	75	-	-	-	1,7	1,9	1,9	K0369.05
K0368.22068	avec joint	acier	10	6	12	10	10	1	100	-	-	-	1,7	1,9	1,9	K0369.05
K0368.22084	avec joint	acier	12	8	14	13	12	1,3	50	-	-	-	-	2,5	2,7	K0369.08
K0368.22086	avec joint	acier	12	8	14	13	12	1,3	100	-	-	-	-	2,5	2,7	K0369.08
K0368.22088	avec joint	acier	12	8	14	13	12	1,3	150	-	-	-	-	2,5	2,7	K0369.08
K0368.22104	avec joint	acier	16	10	18	16	16	1,6	100	-	-	-	-	-	3,1	K0369.10
K0368.22106	avec joint	acier	16	10	18	16	16	1,6	150	-	-	-	-	-	3,1	K0369.10
K0368.22108	avec joint	acier	16	10	18	16	16	1,6	200	-	-	-	-	-	3,1	K0369.10
K0368.71034	sans joint	polyacétal	6	3	7	4	6	0,5	10	0,8	1	1	1	1	1	K0369.03
K0368.71054	sans joint	polyacétal	10	5	11	6,7	10	0,8	20	-	1,5	1,7	1,7	1,7	1,7	K0369.05
K0368.71064	sans joint	polyacétal	10	6	11	10,7	10	1	40	-	-	-	1,7	1,9	1,9	K0369.05
K0368.71084	sans joint	polyacétal	12	8	13	13,9	12	1,3	50	-	-	-	-	2,5	2,7	K0369.08
K0368.71104	sans joint	polyacétal	16	10	17	16,7	16	1,6	100	-	-	-	-	-	3,1	K0369.10
K0368.72034	avec joint	polyacétal	6	3	7	4	6	0,5	10	0,8	1	1	1	1	1	K0369.03
K0368.72054	avec joint	polyacétal	10	5	12	6	10	0,8	20	-	1,5	1,7	1,7	1,7	1,7	K0369.05
K0368.72064	avec joint	polyacétal	10	6	12	10	10	1	40	-	-	-	1,7	1,9	1,9	K0369.05
K0368.72084	avec joint	polyacétal	12	8	14	13	12	1,3	50	-	-	-	-	2,5	2,7	K0369.08
K0368.72104	avec joint	polyacétal	16	10	18	16	16	1,6	100	-	-	-	-	-	3,1	K0369.10