

Porte-clefs

Description de l'article/illustrations du produit



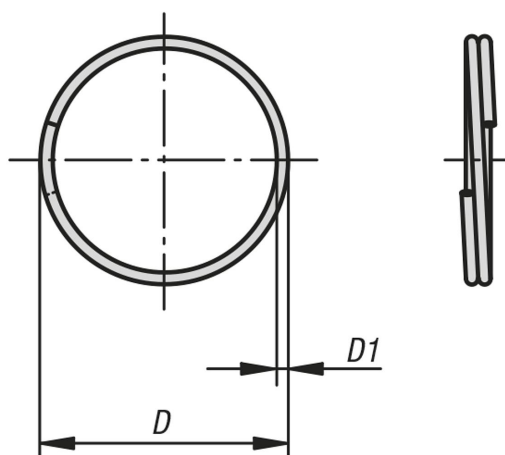
Description

Matière :
Inox 1.4310.

Finition :
Naturel.

Nota :
Adapté pour : Corde de maintien avec œillet K0367,
goupilles d'arrêt autobloquantes K0363, K0364, K0641, K0366, K0642, K0790,
K0791,
axe de fixation K0365 et
doigts d'indexage K0342, K0635, K0636.

Dessins



Aperçu des articles

Porte - clefs

Référence	D	D1
K0367.15	15	1.0
K0367.19	19	1.0
K0367.23	23	1.2
K0367.28	28	1.7

