

Corde de maintien

Description de l'article/illustrations du produit



Description

Matière :

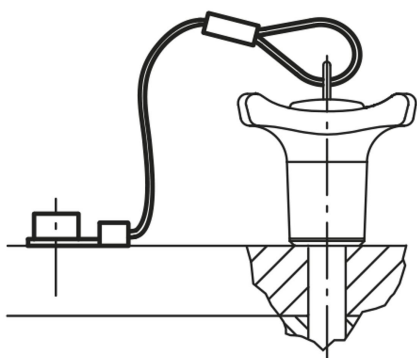
Corde de maintien en inox.
Pince et cosse en aluminium.

Finition :

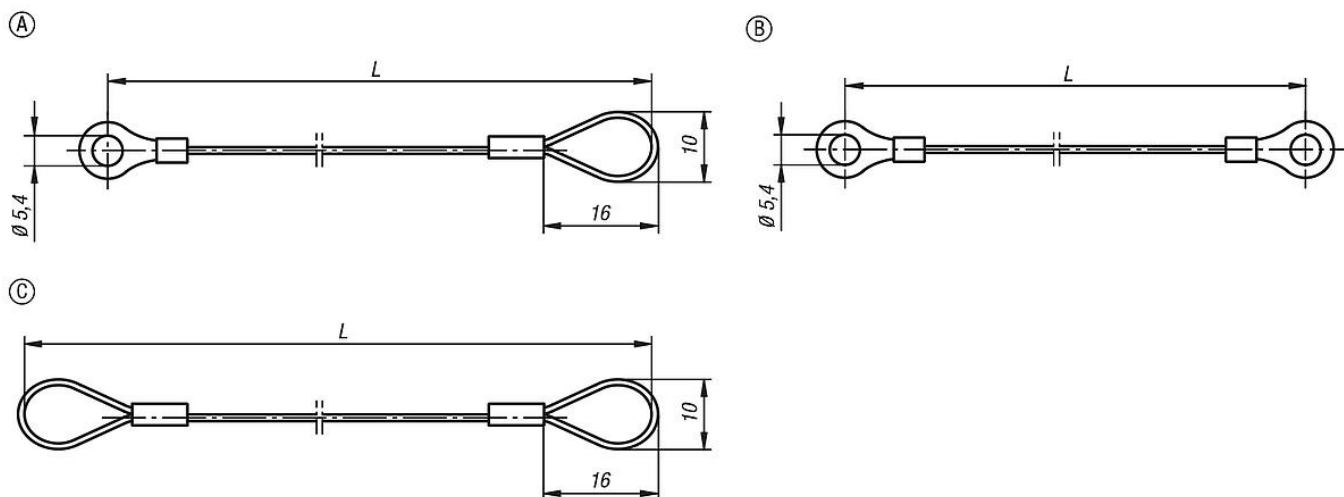
Corde de maintien avec gainage plastique.

Nota :

La corde de maintien et le porte - clefs K0367 évitent de faire tomber ou de perdre les goupilles d'arrêt autobloquantes K0363, K0364, K0641, K0366, K0642, K0790, K0791 ainsi que l'axe de fixation K0365. Pour la fixation de la corde de maintien il faut utiliser une vis M5. Résiste à des températures jusqu'à +80 °C.



Dessins



Aperçu des articles

Corde de maintien

| Référence | Forme | L |
|------------|-------|-----|
| K0367.0150 | A | 150 |
| K0367.0200 | A | 200 |
| K0367.0300 | A | 300 |

Corde de maintien**Aperçu des articles**

| Référence | Forme | L |
|------------|-------|-----|
| K0367.0500 | A | 500 |
| K0367.1150 | B | 150 |
| K0367.1200 | B | 200 |
| K0367.1300 | B | 300 |
| K0367.1500 | B | 500 |
| K0367.2150 | C | 150 |
| K0367.2200 | C | 200 |
| K0367.2300 | C | 300 |
| K0367.2500 | C | 500 |